

咸水通过黏性土层的弥散作用试验研究

王平^{1,2}, 胡伏生³, 韩占涛^{1,2}, 孔祥科^{1,2}

(1. 中国地质科学院水文地质环境地质研究所, 石家庄 050061;

2. 河北省地下水污染机理与修复重点实验室, 石家庄 050061; 3. 中国地质大学, 北京 100083)

摘要: 华北平原东部浅层咸水与深层淡水构成“上咸下淡”的区域性水质结构。相关调查研究表明, 浅层咸水越流补给深层淡水的过程并未使得深层水矿化度显著提高。为研究黏性土层是否能截留水中盐分, 通过渗透试验计算分析了咸水通过黏性土层时的弥散作用。结果表明: (1) 黏性土可有效截留咸水中的大部分盐分, 证实了前人提出的华北平原东部深层弱透土层滤盐现象的存在; (2) 黏性土截留盐分的能力随渗透系数和弥散度的减小而增大。据推测, 黏性土滤盐的原因可能是咸水中 Na^+ 被土壤胶体颗粒吸附或与土壤胶体吸附的一些组分发生了阳离子交换作用。

关键词: 渗透试验; 弥散作用; 咸水淡化

中图分类号: P641.1 **文献标识码:** A **文章编号:** 1672-1683(2014)01-0101-04

Experimental Study on Dispersion of Saline Water Flowing through Clay-bearing Soil

WANG Ping^{1,2}, HU Fu sheng³, HAN Zhan tao^{1,2}, KONG Xiang ke^{1,2}

(1. The Institute of Hydrogeology and Environmental Geology, Shijiazhuang 050061, China;

2. Hebei Key Laboratory of Groundwater Remediation, Shijiazhuang 050061, China;

3. China University of Geosciences, Beijing 100083, China)

Abstract: Regional water quality structure is constituted by deep freshwater and shallow salt water in the east of North China Plain (NCP). Evidences showed that salinity of deep freshwater did not increase significantly when it was supplied by shallow saline water. To examine whether the clay-bearing soil can intercept the salt from water, this study conducted the permeability tests to analyze the dispersion effects of saline water flowing through the clay-bearing soil. The results showed that (1) clay bearing soil can intercept most of salt in the saline water, which confirms the existence of salt filtering phenomenon in the eastern deep aquitard of NCP; (2) the intercept capacity of clay bearing soil increases with the decreasing of permeability and dispersivity; and (3) the possible reason of salt filtering is that Na^+ in saline water is adsorbed by solid colloid particles or has cation exchange interaction with some components absorbed by soil colloids.

Key words: permeability test; dispersion effect; water desalination

由于地表水资源匮乏, 华北平原东部地区用水以开采深层地下水为主。该区地下水水质结构为浅层咸水与深层淡水构成的“上咸下淡”结构, 含水层之间多为钙化亚黏土^[1]。浅层咸水与深层咸水之间水位差随着长期超量开采逐渐增大, 深层地下水已经由顶托排泄转变为接受上层咸水越流补给^[2]。

张宗祜^[3]、周炼^[4]、王家兵^[5]分别通过沧州地区地下水开采量组成计算、第四纪地下水中³⁶Cl测定以及天津地区物探探测井曲线和地下水动态分析, 证明在华北平原东部已经发生了浅层咸水对深部淡水的补给, 但咸水层底界并未随之

向深层移动。其机理可能是咸水含水层底部的钙化黏土或钙化砂质黏土起到了过滤咸水盐分的作用。

早在20世纪60年代Berry^[6]就基于地下盐卤水成因分析提出了膜过滤的说法。Bredehoeft等^[7]通过基于页岩“过滤”能力的理论模型来解释盆地中的盐卤水浓度。综合已有研究^[8-14]得出影响黏土对盐分过滤特性的影响因素包括土的结构构造、粒度成分、矿物成分、黏土中的Ca/Na比、土壤中的压力状态以及孔隙水中溶质的类型和浓度, 但滤盐的具体机理还有待研究。

收稿日期: 2013-03-15 修回日期: 2013-11-08 网络出版时间: 2013-12-17

网络出版地址: <http://www.cnki.net/kcms/doi/10.3724/SP.J.1201.2014.01101.html>

基金项目: 国家自然科学基金“华北平原区咸水越流过程中水-岩作用研究”(4072157); 国家重点基础研究发展计划(973)课题(2010CB428803)

作者简介: 王平(1986), 女, 河北衡水人, 研究实习员, 硕士, 主要从事地下水修复与模拟研究。E-mail: shuiw@126.com

本文通过咸水渗透试验研究咸水流过黏性土层时盐分的滤过特征,验证弱透水层滤盐现象是否存在,初步分析控制弱透水层滤盐作用的主要机理,研究成果可为华北平原深层地下水资源开发和保护提供重要依据。

1 试验设备与方案

1.1 试验设备与材料

本试验使用 TST-55 型渗透仪装填原状土或扰动土进行咸水渗透试验(图 1),图中变水头管用来记录水头的变化。装填的试验土柱高 4 cm,直径为 6.18 cm,断面 30 cm²。采用扰动土柱和原状土柱做了两组渗透试验。

扰动土样取自北京市地铁亦庄线肖家桥站基坑。土样经过烘干、粉碎并过标准筛,剔除粒径大于 0.075 mm 的组分,压密后用去离子水润湿排气后装入渗透仪,共计装填 200 g。

原状土样取自天津市曹妃甸,埋深 22.8~23.10 m。该土样比较均匀,偶有微小贝壳类化石残片及钙质颗粒夹杂其中。据土工试验方法标准 GB/T 50123-1999^[6]对原状土样进行土工参数测定,得出其含水率为 24%,密度为 1.98 g/cm³,塑性指数为 6.84。另利用筛析法进行了粒度分析,得出粒径小于 0.075 mm 的部分约为 52.6%。据土工试验方法标准 GB/T 50123-1999 判断该土样为黏质粉土^[6]。

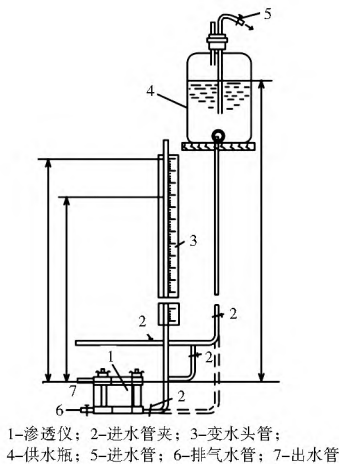


图 1 变水头渗透装置^[16]

Fig. 1 Variable head permeability test apparatus^[16]

1.2 试验方案

试验所用土样参照土工试验方法标准^[15]进行试样制备。

原状土试样制备步骤如下:(1)将土样筒按标明的上下方向放置,开启土样筒取出土样,检查土样结构确保未受扰动;(2)在环刀内壁涂一薄层凡士林,刃口向下、垂直下压,用切土刀沿环刀外侧切削土样并平整环刀两端土样,称量环刀和土的总质量;(3)从余土中取代表性试样测定含水率。

扰动土的试样制备步骤为:将碾碎的风干土样通过标准筛,取 0.075 mm 粒径内的土样,充分拌匀,测定风干含水率;采用压样法制样,根据环刀容积和要求干密度,将所需质量的湿土倒入装有环刀的压样器内,用活塞将土样压实。

测量多组 1~10 g/L 不同浓度溶液的电导率值并计算得知,当 NaCl 浓度在 1~10 g/L 的范围内时,溶液的电导率值和 NaCl 浓度满足公式 $y = 1330.09x - 627.59$ ($R^2 =$

0.9953),呈很好的线性关系(图 2)。因此试验中的溶液浓度均通过测量其电导率来计算获得。原状土和扰动土均按照图 1 所示的变水头装置进行渗透试验。即从供水瓶进水管中加入 10 g/L 的 NaCl 溶液,再从渗透仪出水管处采集流出溶液,测量溶液电导率来计算溶液浓度,记录该时间段的水头变化值,从而计算渗透系数。试验土柱的渗透系数计算公式为:

$$K = Q / (F \cdot J \cdot t) \quad (1)$$

式中:K 为试样的渗透系数(cm/s);Q 为时间 t 内的渗透水量(cm³);F 为横截面积(cm²);J 为水力坡度;t 为测定时间(s)。

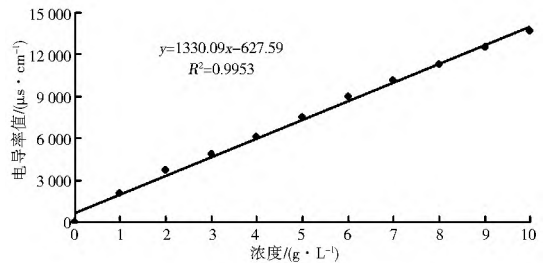


图 2 电导率与浓度标准曲线

Fig. 2 Standard curve of conductivity and concentration

2 结果与讨论

根据公式(1)计算,扰动土柱的渗透系数为 0.05 cm/d,其咸水穿透曲线见图 3。装填土柱渗透试验共加盐 11 g,总出盐量为 1.04 g,土样中截留的盐分总量为 9.96 g,占加盐总量的 90.55%,说明土样具有很强的截留盐分能力。

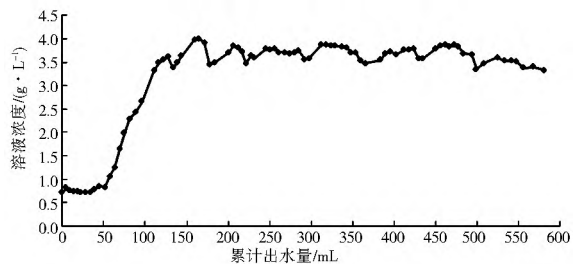


图 3 扰动土柱穿透曲线

Fig. 3 Breakthrough curve of disturbed soil column

根据公式(1)计算,原状土柱的渗透系数为 0.27 cm/d,其穿透曲线见图 4。原状土柱渗透试验最初出水浓度为 3.77 g/L,由于初始浓度几乎达到了扰动土柱溶液浓度上限,会影响原状土柱渗透试验中对盐分的过滤效果,因此首先加入去离子水对原状土内固有盐分进行清洗,待出水浓度稳定在 0.66 g/L 后,将注入液换为 10 g/L 的 NaCl 溶液。到试验终止,共加盐 10.7 g,总出盐量为 2.97 g,土样中截留盐分总量为 7.73 g,占加盐总量的 72.24%。

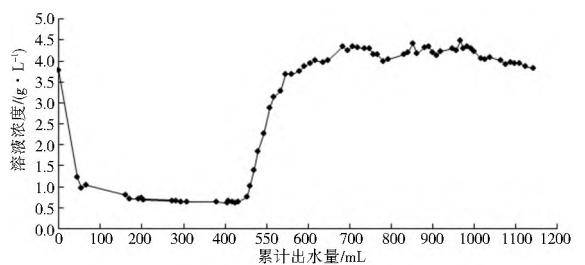


图 4 原状土柱穿透曲线

Fig. 4 Breakthrough curve of undisturbed soil column

将两组渗透仪试验的浓度曲线及截留盐分比例进行对比可以看出,两组试验所加入咸水浓度均为 10 g/L,稳定后的出水浓度均为 4 g/L 左右,而扰动土柱截留盐分比为 90.55%,原状土柱则仅为 72.24%。可知扰动土样截留盐分的能力比原状土样强。

3 弥散参数计算

对黏性土中溶质运移分析应综合弥散、吸附和扩散几个方面来进行讨论。考虑到土柱非均质性对溶质运移的影响,需对其弥散参数进行计算。本次土柱及渗透仪试验均可认为是投放示踪剂的一维稳定流动-一维弥散问题。该问题的数学模型为:

$$\frac{\partial C}{\partial t} = D_L \frac{\partial^2 C}{\partial x^2} - u \frac{\partial C}{\partial x} \quad (2)$$

$$C(x, 0) = 0, x > 0 \quad (3)$$

$$C(x | \pm \infty, t) = 0, t > 0 \quad (4)$$

$$\int_{-\infty}^{\infty} C \cdot n \cdot w dx = m \cdot t > 0 \quad (5)$$

式中: C 为 x 处溶液浓度(mg/L); D_L 为纵向弥散度; x 为观测孔距入水口的距离(m); u 为流速(m/s); t 为示踪剂运移时间(t); n 为孔隙度; w 为土柱横截面积(m²); m 为注入示踪剂的质量(mg)。

$$\text{该问题有近似解析解: } C(x, t) = \frac{m/w}{2n \sqrt{\pi D_L t}} e^{-\frac{(x-ut)^2}{4D_L t}} \quad (6)$$

根据公式(6),可以采用直线图解法求纵向弥散度 D_L 和平均流速 u :

$$\text{对公式(6)求一阶导数有 } C'(x, t) = \frac{m/w}{4nt \sqrt{\pi D_L}} \left[\frac{u^2 t^2 - x^2}{2D_L t} + 1 \right] \cdot e^{-\frac{(x-ut)^2}{4D_L t}} \quad (7)$$

$$\text{令 } C' = 0, \text{ 对应的 } t \text{ 为 } t_m, \text{ 有 } \frac{u^2 t_m^2 - x^2}{2D_L t_m} + 1 = 0 \quad (8)$$

$$\text{解出 } t_m, \text{ 得 } t_m = \frac{-D_L + \sqrt{D_L^2 + u^2 x^2}}{u^2} \quad (9)$$

$$\text{此时浓度达最大值 } C_m, \text{ 即 } C_m = \frac{m/w}{2n \sqrt{\pi D_L t_m}} e^{-\frac{(x-ut_m)^2}{4D_L t_m}} \quad (10)$$

$$\text{公式(8)可简化为: } x^2 - u^2 t_m^2 - 2t_m D_L = 0 \quad (11)$$

为便于求参,将公式(11)改写为

$$D_L = \frac{x^2}{2t_m \left[\frac{u^2 t_m^2}{x^2 - u^2 t_m^2} + 1 \right]} \quad (12)$$

$$\text{令 } K = \frac{u^2 t_m}{x^2 - u^2 t_m^2} \quad (13)$$

$$\text{则 } D_L = \frac{x^2}{2t_m (K t_m + 1)} \quad (14)$$

$$\text{由公式(13)得: } u = \sqrt{\frac{K(x^2 - u^2 t_m^2)}{t_m}} \quad (15)$$

$$\text{将公式(12)代入公式(15),有 } u = \sqrt{2D_L K} \quad (16)$$

可以看出,只要求出 K ,即可求出 D_L 及 u 的值。

为求出 K 值,基于式(6)、式(10)、式(11)做些变化可得线性关系式:

$$\frac{(t-t_m)}{t} + 2 \ln \left(\frac{C_m \sqrt{t_m}}{C \sqrt{t}} \right) = \frac{u^2 t_m}{x^2 - u^2 t_m^2} \cdot \frac{(t-t_m)^2}{t} \quad (17)$$

只要将公式(6)及公式(10)代入公式(17),并注意到公式(11)成立,经运算即可证明公式(17)成立。

若取:

$$X = \frac{(t-t_m)^2}{t} \quad (18)$$

$$Y = \frac{t-t_m}{t} + 2 \ln \left(\frac{C_m \sqrt{t_m}}{C \sqrt{t}} \right) \quad (19)$$

则公式(17)可以写成 $Y = KX$ 。

参数计算的具体步骤如下:

(1) 从实测 Gt 数据序列中找出 C_m 、 t_m 值;

(2) 按公式(18)、(19)计算出两组数据 X 、 Y ,并在直角坐标系中绘出 X - Y 的趋势线,求出 K ;

(3) 按公式(14)、(15)先后计算出 D_L 及 u 的值,再根据公式 $\alpha_L = D_L/u$ 计算纵向弥散度 α_L 。

选取渗透仪试验中从浓度开始上升到趋于平缓的曲线段的数据进行计算,可计算得出试验的弥散度和流速。

表 1 本试验中不同土柱的参数

Table 1 Parameters of different soil columns used in this study

参数	土样来源	土柱高度/cm	渗透系数 $K/(\text{cm} \cdot \text{d}^{-1})$	平均流速 $v = KJ/(\text{cm} \cdot \text{d}^{-1})$	弥散度 α_L/m	盐分截留比(%)
装填土柱	北京亦庄	4	0.05	1.99	15.43	90.55
原状土柱	曹妃甸	4	0.27	10.73	17.37	72.24

北京亦庄扰动土的渗透系数为 0.05 cm/d,计算所得弥散度为 15.43 m,试验所得盐分截留率为 90.55%,而曹妃甸原状土渗透系数为 0.27 cm/d,计算所得弥散度为 17.37 m,其盐分截留率为 72.24%,可知黏性土截留盐分的能力随渗透系数和弥散度的减小而增大。而土样粒度是决定其渗透系数的一个主要因素,本试验中装填土选用的全部为土壤中的细粒成分(均 < 0.075 mm),而原状土为黏质粉土,其粒径 < 0.075 mm 的颗粒只有 52.6%。这也符合以上推断,即粒径越细、渗透系数越小的土弥散度较小、滤盐能力较强。

4 结论与建议

(1) 亦庄扰动土样的渗透系数和弥散度均较曹妃甸原状土样所得相应值偏小,而其截留盐分的比值较大,说明渗透

系数和弥散系数越小的土样对盐分的截留能力越强。

(2) 两组渗透试验经过了较长时间的运行,可认为试验土柱对盐分有较大的截留容量。推断其原因是 NaCl 溶液中的 Na^+ 被土壤颗粒吸附或与土壤吸附的一些组分发生阳离子交换作用。

(3) 本试验所用土样对水中的盐分的截留作用解释了前人所提出的现象,即在华北平原区域上虽然存在浅层咸水向深层淡水的越流,但由于弱透水层对盐分的阻截作用,深层淡水的矿化度却并未提高。这对深层水资源开发与保护有重要意义。

参考文献(References):

[1] 宋海波,张兆吉,费宇红,等.开采条件下河北平原中部咸淡水

- 界面下移[J]. 水文地质工程地质, 2007, (1): 44-46. (SONG Hai bo, ZHANG Zhaoji, FEI Yurong, et al. Down movement of Fresh saline Groundwater Interface in the Middle of the Hebei Plain under the Condition of Exploitation[J]. Hydrogeology & Engineering Geology, 2007, (1): 44-46. (in Chinese))
- [2] 张宗祜, 沈照理, 薛禹群, 等. 华北平原地下水环境演化[M]. 北京: 地质出版社, 2000. (ZHANG Zonghu, SHEN Zhao li, XUE Yurong, et al. Evolution of the Groundwater Environment in North China Plain[M]. Beijing: Geological Publishing House, 2000. (in Chinese))
- [3] 张宗祜, 施德鸿, 任福弘, 等. 论华北平原第四系地下水系统之演化[J]. 中国科学, 1997, 27(2): 168-173. (ZHANG Zong-hu, SHI De hong, REN Fu hong, et al. The Evolution of the Theory of the North China Plain Quaternary Groundwater System[J]. Science in China, 1997, 27(2): 168-173. (in Chinese))
- [4] 周炼, 刘存富, 姜山, 等. 河北沧州地区第四纪地下水³⁶Cl示踪[J]. 矿物岩石地球化学通报, 2001, 20(4): 418-420. (ZHOU Lian, LIU Cufu, JIANG Shan, et al. The Tracing of ³⁶Cl in Quaternary Groundwater of the Cangzhou Area, Hebei Plain[J]. Bulletin of Mineralogy, Petrology and Geochemistry, 2001, 20(4): 418-420. (in Chinese))
- [5] 王家兵. 华北平原深层淡水在开采条件下接受上覆咸水越流补给—以天津平原为例[J]. 水文地质工程地质, 2002, (6): 35-37. (WANG Jia bing. Leakage Recharge from Pores Saline Groundwater to Deep Fresh Groundwater on the Condition of Pumping in Huabei Plain A Case of Tianjing Plain[J]. Hydrogeology & Engineering Geology, 2002(6): 35-37. (in Chinese))
- [6] Yousif K Kharaka, Frederick A F, Berry. Simultaneous Flow of Water and Solutes through Geological Membranes I[J]. Experimental Investigation. Geochimica et Cosmochimica Acta, 1973 (37): 2577-2603.
- [7] J D Bredehoeft, C R Blyth, W A White, et al. Possible Mechanism For Concentration of Brines In Subsurface Formations[J]. Bulletin of The American Association of Petroleum Geologists, 1963, 47(2): 257-269.
- [8] Takeo Ebina, Rwaichi J A, Minja. Correlation of Hydraulic Conductivity of Clay - Sand Compacted Specimens with Clay Properties[J]. Applied Clay Science, 2004, (26): 3-12.
- [9] Michael A Malusis, Charles D Shackelford, Harold W Olsen. Flow and Transport through Clay Membrane Barriers[J]. Engineering Geology, 2003, (70): 235-248.
- [10] Li Liangxiang, T M Whitworth, R Lee. Construction of an Ultrathin, Compacted Clay Membrane for Use in Reverse Osmosis[J]. Applied Clay Science, 2003, (24): 59-68.
- [11] Michael A Malusis, Charles D Shackelford. Theory for Reactive Solute Transport through Clay Membrane Barriers[J]. Journal of Contaminant Hydrology, 2002, (59): 291-316.
- [12] Nikolai M Kocherginsky, Joseph W Stucki. Supported Clay Membrane: a New Way to Characterize Water and Ion Transport in Clays[J]. Advances in Environmental Research, 2001, (5): 197-201.
- [13] J D Sherwood, B Craster. Transport of Water and Ions Through a Clay Membrane[J]. Journal of Colloid and Interface Science, 2000, (230): 349-358.
- [14] N Foged, J Baumann. Clay Membrane Made of Natural High Plasticity Clay: Leachate Migration due to Advection and Diffusion[J]. Engineering Geology, 1999, (54): 129-137.
- [15] GB/T 50123-1999, 中华人民共和国国家标准 土工试验方法标准[S]. (GB/T 50123-1999, Standard for Soil Test Method [S]. (in Chinese))
- [9] 刘贤赵, 康绍忠, 刘德林, 等. 基于地理信息的SCS模型及其在黄土高原小流域降雨径流关系中的应用[J]. 农业水土工程, 2005, 21(5): 93-97. (LIU Xianzhao, KANG Shaozhong, LIU Delin, et al. SCS Model Based on Geographic Information and Its Application to Simulate Rainfall runoff Relationship at Typical Small Watershed Level in Loess Plateau[J]. Transactions of the Chinese Society of Agricultural Engineering, 2005, 21(5): 93-97. (in Chinese))
- [10] 王业雷. 南昌市城区降雨径流污染特征分析及防治措施研究[D]. 南昌: 南昌大学, 2008. (WANG Yelei. Study on the Rainfall Runoff Pollution Process and Prevention Measure in Nanchang Urban[D]. Nanchang: Nanchang University, 2008. (in Chinese))
- [11] Tsuyoshi Ishida. Acoustic Emission Monitoring of Hydraulic Fracturing in Laboratory and Field[J]. Construction and Building Materials, 2001, 15(5): 283-295.
- [12] Dean Sinder Hydrlic Engineer. Section 4 Hydrology Chapter 16 Hydrographs[M]. United States Department of Agriculture Soil Conservation Service, Washington DC: Washington: Govt. Print. Off, 1972: 16. 1-16. 24.
- [13] 王红雷, 王秀茹, 王希, 等. 采用SCS-CN水文模型和GIS确定雨水集蓄工程的位置[J]. 农业工程学报, 2012, (22): 108-114. (WANG Hong lei, WANG Xiru, Wang Xi, et al. Identification of Potential Rainwater Harvesting sites Using SCS-CN and GIS[J]. Transactions of the Chinese Society of Agricultural Engineering, 2012, (22): 108-114. (in Chinese))
- [14] 王业耀, 汪天明, 香宝. SCS模型中城市地区土壤AMC确定方法的改进及应用研究[J]. 水文, 2011, 31(4): 23-27. (WANG Yeyao, WANG Tai ming, XIANG Bao. High Water Line Extension of Stage discharge Relationship Based on Multilevel Recursive and Regression Analysis[J]. Journal of China Hydrology, 2011, 31(4): 23-27. (in Chinese))
- [15] 张若琳, 万力, 张发旺, 等. 土地利用遥感分类方法研究进展[J]. 南水北调与水利科技, 2006, 4(2): 39-42. (ZHANG Ruolin, WAN Li, ZHANG Fawang, et al. Development of Research on Remote Sensing Classification Technology for Land Use and Cover[J]. South to North Water Transfers and Water Science & Technology, 2006, 4(2): 39-42. (in Chinese))
- [16] 郭琳, 曾光明, 程运林. 城市街道地表物特性分析[J]. 中国环境监测, 2003, 19(6): 40-42. (GUO Lin, ZENG Guangming, CHENG Yunlin. Identity Analysis of the Surface Sediment on Urban Streets[J]. Environment Monitoring in China, 2003, 19(6): 40-42. (in Chinese))
- [17] 秦皇岛市水务局. 秦皇岛市水文手册[K]. 石家庄: 河北科学技术出版社, 2012. (Qinhuangdao Water Supplies Bureau. Hydrologic Manual of Qinhuangdao[K]. Shijiazhuang: Science and Technology Press of Hebei, 2012. (in Chinese))

(上接第53页)