

DOI: 10.13476/j.cnki.nsbdtqk.2015.03.019

# 青天河浆砌石重力坝溢流坝段抗震安全评价

焦延涛<sup>a,b</sup>, 沈振中<sup>a,b</sup>, 周国栋<sup>c</sup>

(河海大学 a. 水文水资源与水利工程科学国家重点实验室; b. 水利水电学院; c. 设计研究院有限公司, 南京 210098)

**摘要:** 根据青天河浆砌石重力坝的工程地质条件, 选择溢流坝段建立了坝体和坝基的三维有限元模型, 采用三维有限元法和振型分解反应谱法对坝体进行了地震响应分析和安全评价。考虑水工结构物受地震荷载作用的荷载组合, 按受拉最不利组合原则组合静态响应和动态响应, 从而得到综合的静动力响应, 并在此基础上对大坝进行强度和抗滑稳定性分析和评价。结果表明: 在地震基本烈度为Ⅷ度时, 在静动荷载共同作用下, 坝体强度满足规范要求; 坝基面抗滑稳定安全系数 3.47, 大于规范允许最小安全系数, 抗滑稳定性满足规范要求, 但是坝基承载能力不足, 需进行相应的加固处理。

**关键词:** 浆砌石重力坝; 三维有限元法; 振型分解反应谱法; 静态响应; 动态响应; 静动应力叠加; 受拉最不利组合原则  
**中图分类号:** TV 642.3      **文献标志码:** A      **文章编号:** 1672-1683(2015)03-0487-06

## Earthquake resistance safety evaluation of overflow section of Qingtianhe masonry gravity dam

JIAO Yan tao<sup>a,b</sup>, SHEN Zhen zhong<sup>a,b</sup>, ZHOU Guo dong<sup>c</sup>

(a. State Key Laboratory of Hydrology-Water Resources and Hydraulic Engineering, Hohai University, Nanjing 210098, China; b. The College of Water Conservancy and Hydropower Engineering, Hohai University, Nanjing 210098, China; c. Hohai University Design Institute Co., Ltd, Nanjing 210098, China)

**Abstract:** According to the engineering geological conditions of Qingtianhe masonry gravity dam, a three dimensional finite element model of the overflow dam section was built using the three dimensional finite element method. The response spectrum method was used to conduct the seismic response and safety evaluation of the dam. In consideration of the load combinations caused by the seismic loading, the most disadvantaged tensile stress superposition principle was adopted to linearly superpose the static and dynamic calculation results, and the comprehensive static dynamic response was obtained. On the basis, the strength and stability against sliding of the dam were analyzed and evaluated. The results showed that the strength of the dam meets the standard requirement under the static and dynamic loadings with seismic intensity of level VII; the safety coefficient of stability against sliding of the dam foundation is 3.47, which is greater than the minimum safety coefficient allowed by the standard; and however, the carrying capacity of dam foundation is insufficient and needs to be reinforced.

**Key words:** masonry gravity dam; three dimensional finite element method; mode superposition response spectrum method; static response; dynamic response; superposition of static and dynamic stress; most disadvantaged tensile stress superposition principle

青天河水库坐落于丹河下游晋豫交界的河南省博爱县境内, 是建在丹河中游的一座集灌溉、防洪、梯级发电、旅游于一体的中型水库, 属Ⅰ等工程, 其主要建筑物级别为3级。大坝坝型为浆砌石重力坝, 坝轴呈直线, 坝顶高程 366.00 m, 最大坝高 76.0 m, 坝顶长 159.0 m, 顶宽 6.3 m, 最大底宽 50 m 左右。上游面在 350.00 m 以上为直立立面, 350.00 m 以下坡度为 1:0.05。河谷中间布置溢流段, 长 67.5 m, 以

伸缩缝与左右挡水坝段相连。溢流坝顶高程 350.00 m, 最大坝高 60 m。迎水坡坡度: 高程 347.50~350.00 m 为 1:1, 高程 310.00~347.50 m 为 1:0.05, 高程 290.00~310.00 m 为 1:0.25。坝踵以半径 2.0 m 圆弧与基岩连接。溢流坝面在 336.25 m 高程以上为克-奥-Ⅱ型曲线, 336.25~315.74 m 高程坡度 1:0.75, 315.50 m 高程以下以半径 18.5 m 反弧与鼻坎相接。鼻坎高程 310.00 m, 挑角 25°。最大坝底宽

收稿日期: 2014-10-12    修回日期: 2014-11-04    网络出版时间: 2015-05-13  
网络出版地址: <http://www.cnki.net/kcms/detail/13.1334.TV.20150513.1525.012.html>  
基金项目: 江苏省普通高校研究生科研创新计划项目(CXZZ13\_0253)  
作者简介: 焦延涛(1983-), 男, 河南鲁山人, 博士研究生, 主要从事水工混凝土结构安全方面研究。E-mail: jiaoyantao2000@sina.com  
通讯作者: 沈振中(1968-), 男, 江苏吴江人, 教授、博士生导师, 长期从事水工结构工程和岩土工程研究。E-mail: zhzhshen@hhu.edu.cn

67.0 m。根据《中国地震动参数区划图》(GB 18306-2001), 水库坝址区域 50 年基准期、超越概率 10% 的地震动峰值加速度 0.10 g, 相应地震基本烈度 VII 度, 地震动反应谱周期为 0.35 s。根据规范<sup>[1-2]</sup>之规定, 有必要对重力坝坝体进行地震响应分析。本文采用三维有限元法和 ANSYS 软件, 通过振型分解反应谱法<sup>[3-4]</sup>, 对青天河大坝溢流坝段的坝体进行地震响应分析, 并将动力分析结果与大坝在正常蓄水工况下静力分析成果进行叠加, 从而得到大坝在静动力作用下的坝体应力, 据此对大坝的强度及抗滑稳定性进行分析和评价<sup>[5]</sup>。

## 1 有限元模型

青天河重力坝溢流坝段典型剖面见图 1, 根据结构特性以及计算分析要求, 将闸门挡水时作用在闸墩上的水压力按集中力作用于闸墩的牛腿上(忽略廊道、机房和闸门等附属结构的影响)<sup>[6]</sup>。根据大坝断面设计情况, 坝体和坝基的材料分区如下: 溢流坝段坝身中部采用 50 号浆砌石砌筑, 挑流鼻坎部分采用 75 号混凝土浇筑, 坝身外部采用 100 号浆砌块石砌筑, 厚度按部位分别为 1~3 m, 在砌石表面浇筑 300 号混凝土护面。大坝迎水面浇 200 号混凝土防渗板, 面板和坝体砌石之间由长 2 m、直径 16 mm, 间距 3 m 的锚筋相连。溢流坝面斜坡段为 250 号混凝土浇筑, 最小厚 0.7 m; 反弧段混凝土浇筑分两层, 下层 1.5~1.8 m 为 200 号混凝土浇筑, 表面 0.8~0.2 m 为 300 号混凝土浇筑, 混凝土总厚度最小为 2.0 m; 鼻坎下游直墙为 150 号混凝土浇筑; 反弧段混凝土骨料为白云质灰岩石子, 除 300 号混凝土用遂平砂外, 其余用青砂, 水灰比 1:0.5~1:0.6。溢流坝面表层布有钢筋, 保护层厚 100 mm, 斜坡段钢筋直径 14 mm, 反弧段钢筋直径 18 mm, 间距均为 200 mm。

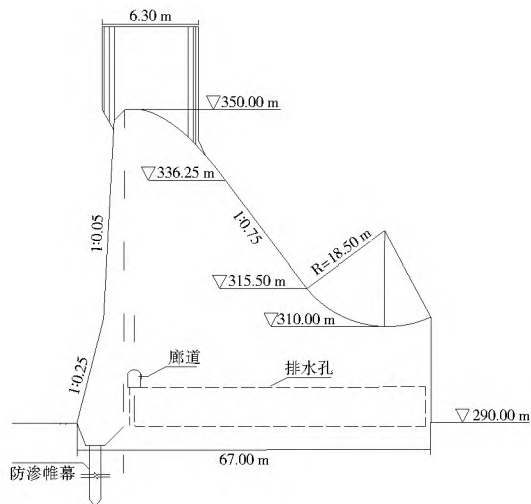


图 1 溢流坝段典型剖面

Fig. 1 Structure of the typical section of overflow dam

采用 ANSYS 建立三维有限元模型, 并进行计算分析, 坝体及坝基材料均假定为线弹性材料, 单元类型采用 Solid 45 单元。计算坐标系规定: 对于三维有限元模型, X 轴为顺河向, 指向下游为正; Y 轴为坝轴方向, 指向左岸为正; Z 轴为垂直向, 指向上方。计算模型范围如下: X 方向, 以坝轴线为零点, 上下游各取约 1.5 倍坝高(60 m); Y 方向, 取一个坝段; Z 方向, 坝基岩体取约 1.5 倍坝高。单元划分则采用超单元自

剖分技术生成有限单元, 剖分后, 溢流坝段的计算模型节点总数为 21 395, 单元总数为 18 272, 有限元网格见图 2。

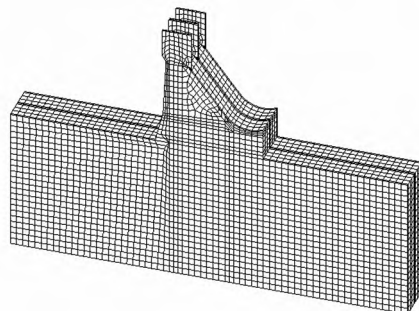


图 2 坝体及坝基有限元网格

Fig. 2 The finite element mesh of dam body and foundation

## 2 计算参数和计算工况

### 2.1 计算参数

静力分析时采用的各材料主要物理力学参数见表 1。动力分析时, 根据规范<sup>[1]</sup>, 坝体各分区材料的动态弹性模量的标准值较其静态标准值提高 30%。

表 1 静力计算时坝体材料及坝基岩体计算参数

Tab. 1 Material parameters of dam and its foundation

材料名称	弹性模量/GPa	泊松比	密度/(kg·m <sup>-3</sup> )
浆砌石坝体	3.50	0.25	23.00
200 号防渗面板	22.50	0.167	24.00
C10 抛石砼	15.00	0.20	24.00
强风化岩体	10.00	0.35	23.40
弱风化岩体	18.00	0.30	26.90
微风化岩体	28.00	0.25	27.40

### 2.2 计算工况

根据规范<sup>[1]</sup>中的相关规定和青天河大坝的实际情况, 选取“正常蓄水位+地震”工况进行计算分析。正常蓄水时, 上游水位为 359.00 m, 相应下游水位 290.00 m。计算荷载包括静水压力及相应的扬压力、坝体自重、淤沙压力、浪压力、设计地震作用及动水压力。

### 2.3 计算分析方法

计算分为两步, 首先进行静力计算(正常蓄水位工况), 以获得地震前坝体的静应力状态, 随后施加地震荷载, 进行动力计算(地震响应)。坝体结构动力计算采用振型分解反应谱法, 结构模态分析采用子空间迭代法。

#### 2.3.1 静力计算

静力计算分析时, 假定坝体及坝基材料均是线弹性的, 计算所施加的荷载为: 上游正常蓄水位水压力+下游相应尾水位水压力+坝体自重+淤沙压力+坝基面扬压力+浪压力。具体实施的 ANSYS 命令流可参见文献[7]。

#### 2.3.2 动力计算

动力计算时岩基考虑为无质量弹性地基<sup>[8]</sup>, 库水假定为不可压缩流体, 水深处的地震动水压力按式(1)转换为坝面附加质量的形式计入:

$$P_w(h) = 7a_b \rho_w \sqrt{h}/8 \quad (1)$$

式中： $P_w(h)$ 为坝面水深 $h$ 处的地震动水压力代表值； $a_n$ 为水平向设计地震加速度代表值，地震烈度为 $\times$ 度时，对应值为 $0.1g$ ； $\rho_w$ 为水的密度； $h$ 为水深。

采用子空间迭代法进行溢流坝段的模态分析<sup>[9]</sup>。为了保证计算精度，规范<sup>[1]</sup>建议应计算尽可能多的振型以进行组合，但相关研究表明对于重力坝这样的大型水工结构物，地震作用效应贡献最大的是前几阶振型，一般取5~10阶振型即可满足计算精度要求<sup>[10-11]</sup>，因此，本文振型组合只考虑前10阶进行计算，其中前6阶振型见图3。

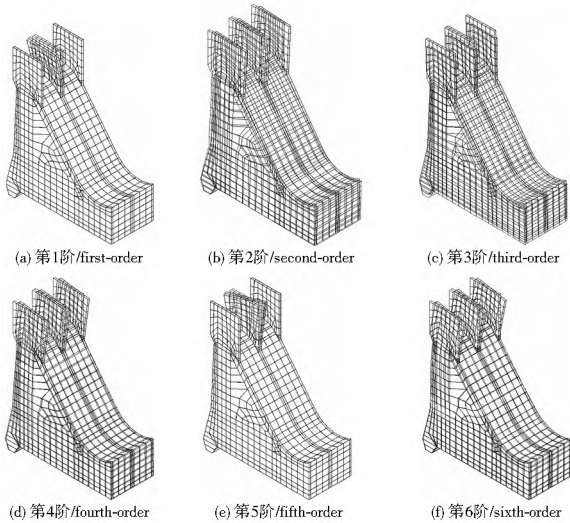


图3 坝体前6阶振型

Fig. 3 First six-order vibration mode diagrams of dam body

由图(3)可知，坝体第一阶振型以横向向水平振动为主，第二阶和第四阶振型以顺河向水平振动为主，第三阶振型以竖向振动为主，第五阶振型以后有扭曲变形趋势，第五阶振型以横向向为主的扭转，第六阶振型则是以顺河向为主的扭转。总体来看，大坝的振动特点符合一般重力坝的自振规律。

根据规范<sup>[1]</sup>推荐的标准反应谱，对于该重力坝，反应谱最大值的代表值取为 $\beta_{max} = 2.00$ ，阻尼比取为 $0.05$ ，特征周期 $T_g$ 取为 $0.35$  s，其中反应谱曲线方程为

$$\beta = \begin{cases} 1 + 10T(\beta_{max} - 1) & 0 < T \leq 0.1 \\ \beta_{max} & 0.1 < T \leq T_g \\ (\frac{T_0}{T})^{0.9} \beta_{max} & T_g < T \end{cases} \quad (2)$$

根据模态分析结果及式(2)，可得反应谱谱值见表2。

表2 地震反应谱谱值

Tab. 2 Value of earthquake response spectrum

阶数	固有频率/Hz	自振周期/s	反应谱谱值
1	3.258	0.307	2.000
2	3.754	0.266	2.000
3	7.006	0.143	2.000
4	7.689	0.130	2.000
5	7.873	0.127	2.000
6	11.471	0.087	1.870
7	12.307	0.081	1.810
8	13.194	0.076	1.760
9	15.183	0.066	1.660
10	15.610	0.064	1.640

将模态分析得出的坝体各阶频率和反应谱谱值输入，进行反应谱分析，并进行10阶模态扩展，得出各阶反应谱分析结果。反应谱分析和模态扩展的流程及命令流，可参见文献<sup>[12]</sup>。考虑重力坝总地震作用效应时，采用SRSS方式将各阶振型的地震作用效应进行组合<sup>[13]</sup>，即取各阶地震作用效应平方和的平方根作为总地震效应。

### 2.3.2 静动叠加方法

由于任何水工结构物都不可能仅受地震荷载作用，要完整考虑坝体的应力状态，需要将静力计算结果与动力计算结果进行叠加<sup>[12]</sup>。由振型分解反应谱法计算出的应力为绝对值，而静力荷载作用下的应力有正有负，因此，如何进行静力计算结果与动力计算结果的叠加是重力坝抗震安全评价时首要解决的问题<sup>[14]</sup>。由于混凝土类材料的抗拉强度远小于抗压强度，进行大坝安全评价时，通常首要关注材料的抗拉强度是否满足规范要求。因此，限于篇幅，考虑静动荷载共同作用时，本文采用受拉最不利组合原则<sup>[15]</sup>，按应力同向或反向直接叠加的方法将由反应谱法计算所得的动力响应与大坝在正常蓄水位工况下的静力响应进行叠加，由此得到的拉应力是偏于安全的，但压应力却有所减小。

采用工况组合的方式处理静力计算结果与动力计算结果的叠加，其具体步骤如下。

首先，进行静力计算。计算完成后，进入后处理/POST1，将静力计算结果定义为工况11，具体命令流为

```

ldef, 11
lewrite, 11, 'lcase11', ' ', ' '
finish
    
```

然后，重新进入前处理/PREP7，进行动力分析。计算完成后，再次进入后处理/POST1，将动力计算结果定义为工况12，具体命令流与上文所述相同。

最后，进入后处理/POST1，读取工况11与工况12的结果文件，并进行工况叠加，命令流如下：

```

/post1
lcf, 11, 'lcase11', 'l11', ' '
lcf, 12, 'lcase12', 'l12', ' '
lcase, 11
lcooper, add, 12
lewrite, 13
    
```

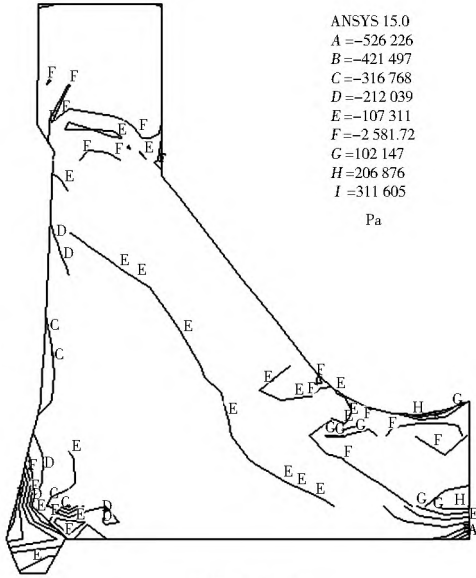
## 3 计算结果分析

### 3.1 坝体静应力状态分析

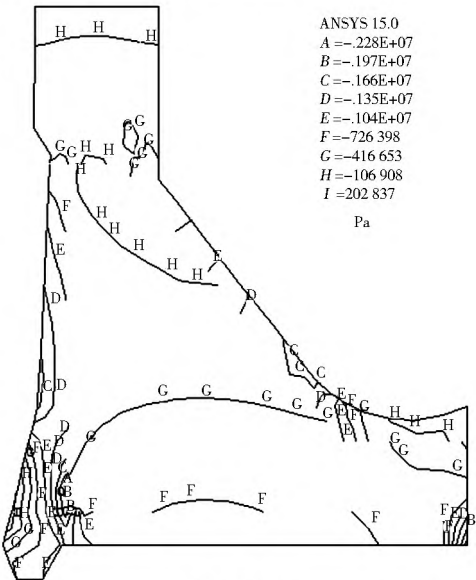
只考虑静力荷载作用(正常蓄水位工况)时，取坝体最高的中间剖面为控制断面，则该剖面应力分布见图4(拉应力为正，压应力为负)。

由图4可知：(1)坝体最大第一主应力(拉应力)出现在上游混凝土面板与基岩交接处，此处由于坝踵以半径 $2.0$  m圆弧与基岩连接，从而大大减小了坝踵处应力集中的程度，最大拉应力值为 $0.31$  MPa，远小于200号混凝土防渗面板的轴心抗拉强度 $1.0$  MPa，满足规范<sup>[16]</sup>要求。(2)坝体垂直向最大拉应力为 $0.20$  MPa，同样也出现在坝体上游坝踵处，拉应力区宽度很小，满足规范<sup>[16]</sup>规定的拉应力区宽度小于

坝底宽度 0.07 倍的要求。最大垂直向压应力为 -2.28 MPa, 出现在下游坝址处, 范围很小, 为应力集中所致。根据文献<sup>[7]</sup>, 青天河大坝地基允许承载力为 2 MPa, 为大坝安全考虑, 在实际工程中需对坝基进行加固处理。(3) 坝体内部浆砌石区没有出现拉应力, 压应力范围在 -0.11 ~ -0.73 MPa, 应力值较小。由于坝体内部浆砌石材料与外部包裹的混凝土材料的性质差异, 在砌石材料与混凝土材料接触面部位出现应力突变现象, 这与混凝土重力坝应力分布情况不同。



(a) 第一主应力



(b) 垂直正应力

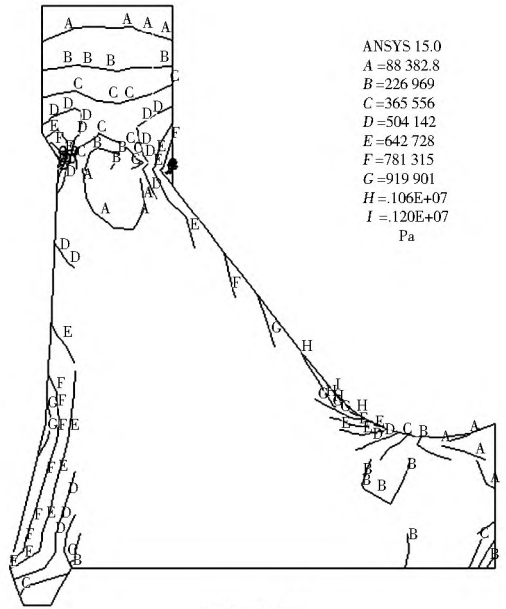
图 4 正常蓄水位工况坝体中间剖面应力分布

Fig. 4 Stress distribution of intermediate section of dam body under the normal storage condition

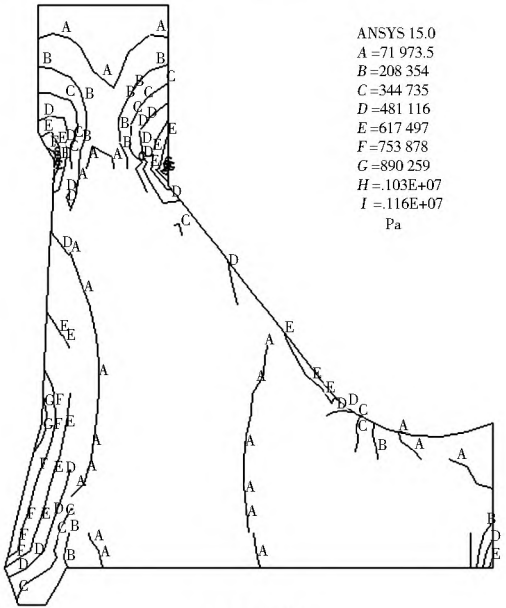
整体来说, 正常蓄水位工况, 只考虑静力荷载作用时, 溢流坝段坝体应力满足规范要求, 但坝基需要进行加固处理。

### 3.2 坝体动应力响应分析

只考虑地震荷载作用时, 同样取坝体中间剖面为控制断面, 动应力分布见图 5。



(a) 第一主应力



(b) 垂直向动应力

图 5 地震荷载作用时坝体中间剖面应力分布

Fig. 5 Stress distribution of intermediate section of dam body under the dynamic loadings

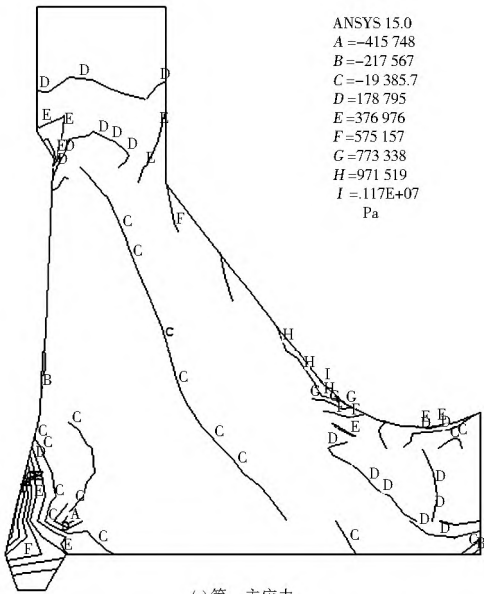
由图 5 可知, 各项动应力的最大值均出现在坝体表面, 坝体内部动应力相对较小, 坝体最大第一主应力为 1.20 MPa, 出现在下游溢流面斜坡段与反弧段交接处, 最大第一主应力出现在该处可能是由于浆砌石坝体的弹性模量远小于混凝土的弹性模量, 反弧段下部浆砌石坝体的变形较大, 从而导致了反弧段混凝土应力的增大; 坝踵部位由于采用半径 2.0 m 圆弧与基岩连接, 有效的减小了应力集中的程度, 最大第一主应力为 1.06 MPa; 坝址部位存在一定的应力集中, 最大第一主应力为 0.78 MPa。坝体垂直向最大动应力为 1.16 MPa, 出现在闸墩与下游溢流面相接的拐角处, 范围很小, 属于应力集中现象; 坝踵坝趾部位应力分布同第一主应力分布, 最大垂直向动应力分别为 1.03 MPa 和 0.75 MPa。

### 3.3 大坝抗震安全评价

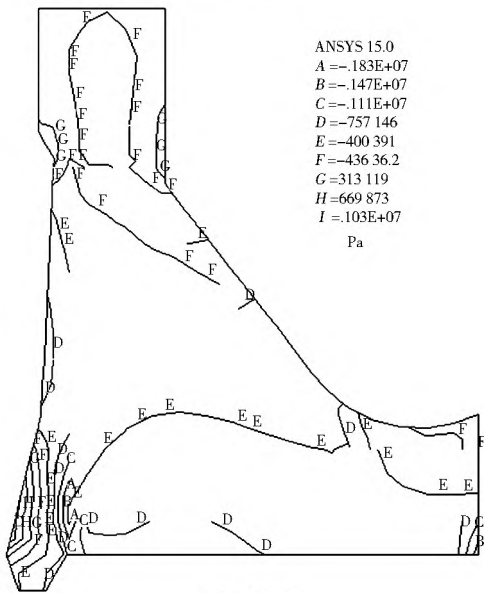
将动力分析结果与正常蓄水位工况下静力分析成果进行叠加,从而可得大坝在静动荷载共同作用下的坝体应力,据此对大坝进行抗震安全分析和评价。

#### 3.3.1 应力分析

在静动荷载共同作用下,坝体中间剖面应力分布见图6。



(a) 第一主应力



(b) 垂直正应力

图6 地震工况下坝体中间剖面应力分布

Fig. 6 Stress distribution of intermediate section of dam body under the earthquake condition

由图6可知,静动荷载共同作用下应力分布规律与静力荷载单独作用下计算所得应力分布规律类似,极值出现部位大体相同。坝体最大第一主应力(拉应力)值为1.17 MPa,出现在坝踵处。坝体垂直向最大拉应力为1.03 MPa,同样出现在坝体上游坝踵处;最大垂直向压应力为-1.83 MPa,出现在下游坝趾处,范围很小。坝体内部浆砌石区没有出现拉应力,压应力范围-0.04~-0.40 MPa,应力值较小。根据规范<sup>[1]</sup>,坝体材料在地震荷载作用下材料的抗拉强度也较

静力情况下增大30%,考虑静动荷载共同作用时,坝体上游200号混凝土防渗面板的动态抗拉强度为1.30 MPa,最大第一主拉应力小于混凝土的动态抗拉强度,同时拉应力区宽度很小,远小于坝踵至帷幕中心线的距离,满足规范<sup>[16]</sup>关于拉应力区宽度的规定,故大坝在正常蓄水位遭遇地震作用,坝体强度满足规范要求。

值得注意的是,如前文所述,本文只按受拉最不利组合原则叠加动应力场与静应力场,由此方法得到的坝体拉应力是偏于安全的,但压应力有所减小。因此,静动应力叠加后,坝趾处最大垂直向压应力小于静力荷载单独作用时坝趾处的最大垂直向压应力,同时也小于地基允许承载力2 MPa。但若按受压最不利组合原则,即应力反向时由静应力场与动应力场直接相减,则坝趾处垂直向压应力将超过地基允许承载力,因此,在实际工程中需对坝基进行加固处理。

#### 3.3.2 抗滑稳定分析

根据文献<sup>[17]</sup>,青天河大坝坝基处没有明显的贯穿性裂缝扩展,因此本文只对坝基面的抗滑稳定进行分析和评价。根据规范<sup>[2]</sup>给出的抗剪断强度公式,计算坝基面的抗滑稳定安全系数。用有限元法计算时,按照对坝体稳定最不利的原则,将静力和动力计算所得的应力场进行叠加,得到静动荷载共同作用下坝体的应力场,然后提取模型坝基面各节点的法向应力和剪应力,由此计算出坝基面上全部竖向荷载和切向荷载,并最终得到坝基面上的抗滑稳定安全系数,相应公式如下:

$$K' = \frac{(\sum_{i=1}^n \sigma_i A_i) \cdot f' + (\sum_{i=1}^n A_i) \cdot c}{\sum_{i=1}^n \tau_i A_i} \quad (3)$$

式中: $K'$ 为按照抗剪断强度计算的抗滑稳定安全系数; $f'$ 为坝基面上的抗剪断摩擦系数; $c$ 为坝基面上的抗剪断凝聚力(kPa); $A_i$ 为坝基面上*i*节点隶属面积; $\sigma_i$ 为坝基面上*i*节点的正应力; $\tau_i$ 为坝基面上节点的剪应力。

依据文献<sup>[17]</sup>,抗剪断摩擦系数 $f'$ 取为0.9,抗剪断凝聚力 $c$ 取为600 kPa,则根据上述方法和公式,计算得到地震工况下坝基面抗滑稳定安全系数为 $K' = 3.47$ ,满足规范<sup>[2]</sup>规定的对于3级建筑物,特殊荷载组合时, $K' \geq 2.3$ 的要求。

## 4 结论

(1) 根据青天河浆砌石重力坝的实际情况,建立了溢流坝段的三有限元模型。对静力荷载作用下(正常蓄水位工况)溢流坝段应力分布情况进行了计算分析。结果表明,在静力荷载作用下,坝体外部混凝土区的压应力远小于混凝土材料的抗压强度,拉应力也满足规范要求;坝体内部浆砌石区没有出现拉应力,压应力值很小,满足规范要求;但坝基承载能力不足,需进行加固处理。

(2) 按受拉最不利组合原则将静力计算结果与动力计算结果进行了叠加,结果表明在静动荷载共同作用下,坝体应力分布规律与静力荷载单独作用下计算所得应力分布规律类似,极值出现部位大体相同,坝体强度满足规范要求。根据刚体极限平衡原理,对大坝沿坝基面的抗滑稳定进行计算分析,结果表明地震工况下大坝沿坝基面抗滑稳定系数满足规范要求。

(3) 有限元法计算结果表明,大坝坝踵处以半径2.0 m

圆弧与基岩连接,不仅可以大大减小坝踵处应力集中的程度,同时对增加坝体的抗滑稳定性也是有利的。

### 参考文献(References):

- [1] SL 203- 97, 中国水利水电科学研究院. 水工建筑物抗震设计规范[S]. (SL 203- 97, Specification for Seismic Design of the Hydraulic Structures[S]. (in Chinese))
- [2] SL 25- 2006, 砌石坝设计规范[S]. (SL 25- 2006, Design Specification for Masonry Gravity Dams[S]. (in Chinese))
- [3] 顾淦臣. 土石坝地震工程[M]. 南京: 河海大学出版社, 1989. (GU Gan chen. Embankment Dam on Earthquake Engineering [M]. Nanjing: Hohai University Press, 1989. (in Chinese))
- [4] 裴滨. Hardfill 坝地震动力响应的比较分析[J]. 水电能源科学, 2010, 28(2): 85-88. (PEI Bin. Comparative analysis of seismic dynamic response of Hardfill Dam [J]. Water Resources and Power, 2010, 28(2): 85-88. (in Chinese))
- [5] 林泉, 陈健云. 混凝土大坝的抗震安全评价[J]. 水利学报, 2001, 2(2): 8-15. (LIN Gao, CHEN Jianyun. Seismic safety evaluation of large concrete dams[J]. Journal of Hydraulic Engineering, 2001, 2(2): 8-15. (in Chinese))
- [6] 王燕, 沈振中, 李怡芬. 马堵山溢流坝段应力变形及强度储备系数分析[J]. 水电能源科学, 2009(2): 100-103. (WANG Yan, SHEN Zhenzhong, LI Yifan. Stress deformation and strength reserve coefficient analysis on overflow of Madushan gravity dam[J]. Water Resources and Power, 2009(2): 100-103. (in Chinese))
- [7] 郝文化, 叶裕明. ANSYS 土木工程应用实例[M]. 北京: 中国水利水电出版社, 2005. (HAO Weirhua, YE Yuming. ANSYS Instances of Civil Engineering Application[M]. Beijing: China Water Power Press, 2005. (in Chinese))
- [8] 张腾蛟, 沈振中, 梁亮, 等. 浩口混凝土重力坝非溢流坝段抗震安全评价[J]. 南水北调与水利科技, 2013, 10(6): 18-22. (ZHANG Tengjiao, SHEN Zhenzhong, et al. Earthquake resistance safety evaluation of nonoverflow section of Haokou concrete gravity dam[J]. South to North Water Transfers and Water Science & Technology, 2013, 10(6): 18-22. (in Chinese))
- [9] 甘磊, 沈振中, 凌春海等. 马堵山重力坝动力响应分析及安全评价[J]. 水电能源科学, 2011, 28(7): 78-81. (GAN Lei, SHEN Zhenzhong, LING Chunhai, et al. Dynamic response analysis and safety evaluation of Madushan gravity dam[J]. Water Resources and Power, 2011, 28(7): 78-81. (in Chinese))
- [10] 位敏. 高地震烈度下碾压混凝土重力坝动力特性及抗震安全分析研究[D]. 武汉: 武汉大学, 2005. (WEI Min. Dynamic analysis and seismic safety of RCC gravity dam in high earthquake intensity[D]. Wuhan: Wuhan university, 2005. (in Chinese))
- [11] 邹辉. 复杂地基上混凝土拱坝抗震分析的理论与方法[D]. 南京: 河海大学, 2006. (ZOU Hui. Anti seismic analytic theories and methods of concrete arch dam on complicated foundation [D]. Nanjing: Hohai university, 2006. (in Chinese))
- [12] 张传国. Ansys 在混凝土重力坝振型分解反应谱分析中的应用[J]. 云南水力发电, 2009, 25(6): 24-27. (ZHANG Chuan guo. Application of ansys to analysis of vibration type decomposition response spectrum of a concrete gravity dam[J]. Yunnan water power, 2009, 25(6): 24-27. (in Chinese))
- [13] 张晓燕, 任旭华, 邵勇. 碾压混凝土重力坝陡峭建基面的动力稳定分析[J]. 红水河, 2008, 26(4): 35-38. (ZHANG Xiaoyan, REN Xuhua, et al. Dynamic stability analysis on steep foundation base of RCC gravity dam [J]. Hongshui River, 2008, 26(4): 35-38. (in Chinese))
- [14] 黄宜胜, 李建林, 常晓林. 基于振型分解反应谱法重力坝抗震安全评价[J]. 三峡大学学报: 自然科学版, 2011, 32(6): 11-16. (HUANG Yisheng, LI Jianlin, CHANG Xiaolin. Seismic safety evaluation of gravity dam based on the mode decomposition response spectrum method[J]. Journal of China Three Gorges University, 2011, 32(6): 11-16. (in Chinese))
- [15] 焦爱萍, 刘宪亮, 许新勇. 宝泉浆砌石重力坝三维有限元动力分析[J]. 水利水电工程学报, 2007(1): 36-40. (JIAO Aiping, LIU Xianliang, XU Xinyong. Three dimension finite element dynamic analysis of Baoquan masonry gravity dam[J]. Hydroscience and Engineering, 2007(1): 36-40. (in Chinese))
- [16] 中华人民共和国水利部. 混凝土重力坝设计规范(SL 319-2005)[S]. 北京: 中国水利水电出版社, 2005. (Ministry of Water Resources of the People's Republic of China. Design Specification for Concrete Gravity Dams (SL 319-2005) [S]. Beijing: China Water Press, 2005. (in Chinese))
- [17] 河南省博爱县青天水库大坝安全评价报告[R]. 南京: 南京水利科学研究院, 2012. (Safety assessment report of Qingtianhe reservoir dam of Boaixian in Henan Province[R]. Nanjing Hydraulic Research Institute, 2012. (in Chinese))
- [20] 周明, 孙树栋. 遗传算法原理及应用[M]. 国防工业出版社, 1996. (ZHOU Ming, SUN Shudong. Genetic algorithms theory and Applications [M]. National Defence Industry Press, 1996. (in Chinese))
- [21] 张忠波, 张双虎, 蒋云钟, 等. 改进的遗传算法在水库调度中的应用[J]. 人民黄河, 2012, 34(8): 54-56. (ZHANG Zhongbo, ZHANG Shuanghu, JIANG Yunzhong, et al. Application of improved genetic algorithm in reservoir optimal operation[J]. Yellow River, 2012, 34(8): 54-56. (in Chinese))
- [22] 郝彩莲, 金鑫, 严登华, 等. 基于分布式水文模型的水库生态调度方案修正研究——以双峰寺水库为例[J]. 水利水电技术, 2013, 44(12): 88-91. (HAO Cailian, JIN Xin, YAN Denghua, et al. Distributed hydrological model based study on revision of reservoir operation scheme: A case study on Shuangfengsi Reservoir [J]. Water Resources and Hydropower Engineering, 2013, 44(12): 88-91. (in Chinese))
- [23] 河北省水利水电勘测设计研究院. 双峰寺水库工程项目可行性研究报告[R]. 2009. (Hebei Research Institute of Investigation & Design of Water Conservancy & Hydropower. The feasibility study report of Shuangfengsi Reservoir project [R]. 2009. (in Chinese))

(上接第 467 页)