

圆中环沉沙排沙过滤池 过滤和反冲洗效果的试验研究

张林林, 侍克斌, 焦文娟, 胡浩

(新疆农业大学 水利与土木工程学院, 乌鲁木齐 830052)

摘要: 试验研究了圆中环沉沙排沙过滤池中过滤槽料层针对村镇供水原水粗滤标准设计之后的泥沙过滤性能与过滤周期结束时滤层反冲洗效果。对滤料层优化设计、铺设、试验后发现, 当流速为 19 m/h, 进水浊度为 50 NTU 时, 滤出水浊度接近 0; 进水浊度为 300 NTU 时, 出水浊度为 3 NTU; 进水浊度为 500 NTU 以下时, 出水浊度为 5 NTU 以下, 满足村镇供水的源水粗滤标准^[7]。过滤槽过流流速在 18.75 m/h, 进水浊度为 400 NTU 左右时, 过滤周期达到 13 h。过滤槽滤层反冲洗 6 次滤层冲洗干净, 上下游水位差恢复到原始状态, 耗时 15 min, 耗水率为 1.8%。沉沙池内淤沙冲洗和过滤槽内淤沙反冲洗完全利用水流重力冲洗, 无需额外电力, 用于村镇供水源水粗滤能达到节能、环保、高效的良好效果。

关键词: 工业用水; 粗滤; 反冲洗; 流量

中图分类号: TV 149.2 **文献标志码:** A **文章编号:** 1672-1683(2015)04-0717-04

Experiment on the filtration and back wash of sediment desilting filter of circular ring

ZHANG Lir lin, SHI Ke bin, JIAO Wei juan, HU Hao

(College of Water Conservancy and Civil Engineering, Xinjiang Agricultural University, Urumqi 830052, China)

Abstract: The experiments on the filtration bed in the filter tank of sediment desilting filter of circular ring were conducted to investigate the filtration performance of the filter layer after the design optimization and backwashing effects of the filter layer after the filtration period. Through the pavement and experiment of the filter layer after the design optimization, the results showed that when the velocity was 19 m/h and the turbidity of incoming water to be filtered was 50 NTU, the turbidity of effluent was close to 0; when the turbidity of incoming water was 300 NTU, the turbidity of effluent was 3 NTU; and when the turbidity of incoming water was below 500 NTU, the turbidity of effluent was below 5 NTU, which met the standard of rough filtration in the rural water supply. Moreover, when the velocity of flow was 18.75 m/h, the turbidity of incoming water to be filtered was about 400 NTU, the filtration cycle reached 13 hours. The filter material was clean after six times of backwashing, the difference between upstream and downstream water levels recovered to the original state, filtration cycle was about 15 minutes, and water consumption rate was 1.8%. The gravity of water was applied to flush the silt and sand in the grit chamber and filter tank, and no additional power was needed. Therefore, the device achieved the objective of energy saving, environmental protection, and high efficiency when applied to the rough filtration of rural water supply.

Key words: rural water; rough filtration; backwashing; flow

地处我国北方的新疆地区, 占地面积广阔, 降雨量少, 年均降水量仅 190 mm, 占全国平均 630 mm 的 1/4, 可见新疆的水资源很是匮乏, 是全国降水量最为稀少的地区。新疆地区的河流稀少, 荒漠地区占新疆的过半, 因此地下水含量亦较少。更为严重的是新疆的河水含沙量大, 一部分河流含沙

量最高达到 251 kg/m^{3[1]}。因此, 自来水厂处理这些地表水的第一个过程就是清除源水中挟带的泥沙。此过程泥沙的处理分为两步—混凝沉淀和过滤, 混凝就是在沉淀池中加入混凝剂使泥沙颗粒聚集成为絮粒, 然后絮粒之间通过吸附等过程凝结成大絮体; 沉淀即是混凝后的颗粒在沉淀池中慢慢

收稿日期: 2014-08-20 修回日期: 2015-04-29 网络出版时间: 2015-07-23

网络出版地址: <http://www.cnki.net/kcms/detail/13.1334.TV.20150723.1116.001.html>

基金项目: 新疆科技支撑计划项目(201233132); 新疆水利水电工程重点学科基金资助项目(XJzdxk-2010-0212)

作者简介: 张林林(1987-), 男, 安徽阜阳人, 主要从事水工模型实验方面研究。E-mail: dabEIFotuo@163.com

通讯作者: 侍克斌(1957-), 男, 新疆石河子人, 教授, 博士生导师, 主要从事水利水电工程的教学与科研方面工作。E-mail: xndsg@sina.com

地沉降到池底,从而使浑水中部分泥沙颗粒与水体分离,沉淀有一级、二级不等,根据源水的含沙量和出水水质的要求而定;过滤就是将沉淀之后的水中的悬浮物进一步过滤,使水质达到饮用水浊度的要求^[2]。在上述过程中,需要耗费大量电费、药剂以及机械费,其中电费占制水总成本 70%,耗电过程主要是一级、二级泵站的抽水及过滤池反冲洗,药剂是混凝剂和消毒剂的费用,混凝剂是主要药费,机械费是沉淀池排泥所用的机械以及人力的费用^[2]。

水厂地表水的含沙源水处理都是经过上述两个过程,此过程中要消耗大量的电力、人力以及药剂,这不仅需要很大的经济成本,而且残留在水中随着泥沙颗粒沉淀在池底的人药剂如不能完全清除,则对人的健康和环境造成危害。所以开发出一个既能降低成本又对环境无污染的新的水处理技术就显得非常重要。圆中环沉沙排沙过滤池就能完美地解决这个问题。

1 工程概况

圆中环沉沙排沙过滤池(以下简称圆中环)模型的拍摄见图 1,原型在新疆呼图壁河青年渠首下游,属于呼图壁县城镇工业园区供水工程配套项目,主要为呼图壁县城区居民、大唐集团呼图壁热电厂和天山工业园重化工产业区提供清洁的生产与生活用水^[3]。圆中环的中部是沉沙池,靠内环边缘是过滤槽。含沙水流从矩形进水廊道进入之后,从中央的出水环堰流出,粒径较大的推移质颗粒在此处沉淀;其余的含沙水体进入沉沙池内,大部分的推移质和悬移质颗粒泥沙在此处沉降到倒锥形池底;随着沉沙池内水位的升高,当水位升至过滤槽进水口时,含有悬浮物的水流进入过滤槽,过滤槽内铺有分层的过滤料,水体在槽内外水位差的作用下逐渐上升,悬浮物被拦截在滤料层内,清水从溢流堰流出。各个槽(环中共 32 个滤水槽)的清水在环形汇流槽汇集后流入清水汇流槽,最后经过出水口流入出水管道,为下游提供清洁的源水^[4]。

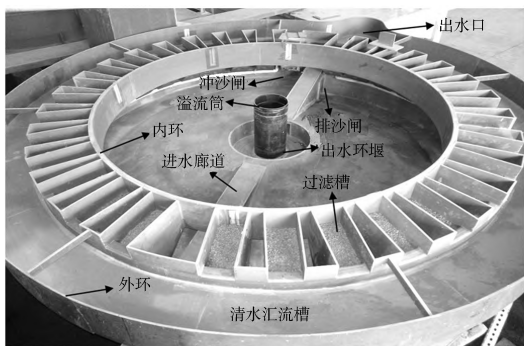


图 1 圆中环沉沙排沙过滤池模型

Fig. 1 Model of sediment desilting filter of circular ring

当过滤槽内的滤料淤积的泥沙和污物过多时,就需要对滤槽下部集水箱和滤料进行冲洗,环内 32 个滤槽可以轮番不停地冲洗,而不影响正常供水。冲洗时先关闭进水阀门,再打开排污阀门,过滤槽内水流在自身重力作用下自上而下对过滤料及集水箱底部进行冲洗,洗去滤料内和集水箱底部的泥沙和污物。反复数次,直到将下部集水箱及反滤料冲洗干净为止。当需要对沉沙池淤沙进行排放时,先打开排沙筒及冲沙筒,水流旋转,形成高速环流,即可迅速将池底

环形道上的泥沙排出池外^[5]。沉沙池排沙时需要停止对下游供水,属于间断性冲沙。

圆中环沉沙排沙过滤池不仅能够高效地沉淀并排出较粗粒径的泥沙颗粒,还能够通过滤槽滤除细粒径的悬移质泥沙和漂浮物,是集沉沙、滤沙、排沙于一体的新型河流泥沙分离装置。如果将过滤槽滤料做专门的设计,则它完全能够替代村镇供水的自来水厂源水的粗滤过程。圆中环的整个工作过程是利用上下游水位差和水流自重,不需要大量的电力抽水以及人工、机械排泥等工作,也不需要沉淀的过程中添加大量的药剂,只需要消耗很少的电力控制阀门开闭等,因此它称得上是既高效又节能环保的河流泥沙处理装置^[6]。

关于圆中环沉沙排沙过滤池的研究刘宝星做过模型试验研究^[5],探究了圆中环沉沙池内流场、浑水沉沙效果、冲沙效果、排沙时的最优淤沙量等,结果得出在靠近滤水槽进水口附近流速趋于稳定,说明沉沙池的结构抑制了水流的紊动扩散;粒径大于 5 mm 的泥沙全部在中心出水环堰沉淀,水流流入滤水槽以前,0.16~0.5 mm 的泥沙排除率达到 100%,小于 0.075 mm 的颗粒泥沙排除率达 82.4%。排出沙的体积占总淤沙体积的 95%,冲沙周期为 15 min。关于滤水槽单体试验模型,赵江涛做过试验探究^[7],铺设三层级配砂(沿水流从下往上依次为:粒径为 5~12.5 mm,12.5~25 mm,12.5~25 mm)时浑水的过流量、悬浮物过滤和反冲洗都取得了很好的效果。

圆中环沉沙排沙过滤池共有 32 个滤水槽,每个滤水槽的结构完全相同,宽 1 m,长 2 m,高 1 m,滤水槽底部设有多孔钢板,钢板下面为集水箱,集水箱的侧壁设置进水阀与排污阀,见图 2 和图 3。本文以一个 1:1 单体模型做专门的研究,模型的各项参数均与原型滤水槽。通过滤水层优化设计和试验研究,以达到村镇供水的源水处理中粗滤的标准^[8,9]。



图 2 圆中环沉沙排沙过滤池滤水槽单体模型

Fig. 2 Monomer model of sediment desilting filter of circular ring

2 滤水槽滤层设计和过滤试验

2.1 滤层设计

参照《村镇供水工程设计规范》(SL310-2004)、根据太沙基反滤层设计准则^[10]、刘宝星和赵江涛的模型试验研究,经过设计并且对比之后,选用两层滤层,滤料为河砂,按水流从下往上方向铺设,依次为:多孔钢板,10 目筛网,100 目筛网;滤料层:0.25~0.5 mm,层厚 30 cm;0.5~1.25 mm,层厚 30 cm,滤层总厚 60 cm。由于钢板和周围墙壁之间有缝隙,为保

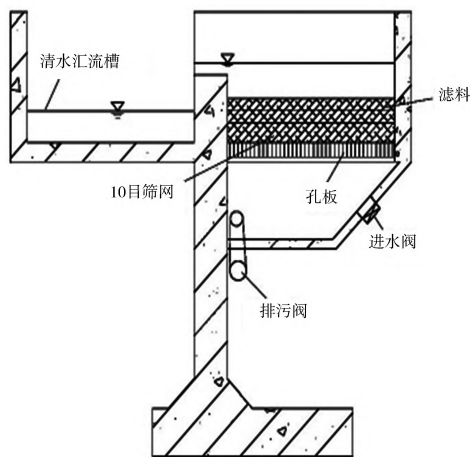


图3 圆中环沉沙排沙过滤池滤水槽示意图

Fig. 3 Schematic diagram of sediment desilting filter of circular ring

护滤料层,选用麻绳铺在四周以止水。铺100目筛网是为防止下层滤料中细颗粒漏掉,从而起到保护滤层的作用。

2.2 过滤试验

2.2.1 清水试验

调节来水管道的阀门,使来水流量由小到大逐渐增大,等水流稳定之后,测量上下游的水位差和下游滤水槽的出水流量,过滤槽下方置有梯形量堰,用来测量过滤槽溢流堰的出水流量。等到上下游的水位差达到0.5 m左右时停止增大来水流量,以防止滤料层翻砂。沉沙池的最大流速可达到33 m/h。当水位差为0.02 m,过滤槽溢流堰停止出流,说明过流为清水时水头损失为0.02 m。来流为清水时上下游水位差和滤槽过流流速的关系见表1。

表1 清水试验时水位差和流速的关系

Tab. 1 Relationship between water level difference and velocity of the clear water test

水位差/m	0.444	0.41	0.336	0.28	0.22	0.186
流速/(m·h ⁻¹)	33.68	32.07	29.42	27.60	26.53	24.29
水位差/m	0.146	0.131	0.101	0.077	0.048	0.03
流速/(m·h ⁻¹)	22.78	21.23	19.88	18.69	16.69	15.70

2.2.2 浑水过滤试验

实验器材:卷尺,烧杯,电子秤,WGZ 4000B型浊度仪,CYS-0型测沙颗粒仪,电子表。

烧杯用来量取试验过程中进水和滤出水水样,以便每隔一段时间测试进水和出水的浊度;浊度仪用来测试进水和滤出水浊度,颗粒仪用来测量模拟一定浊度的浑水时相对应浑水的含沙量,以确定在调配进水为一定浊度时相应的每分钟输沙质量;电子秤和烧杯一起用来量取沙子与水的质量。

慢慢调进来水的流量,到合适的流量时停止。此时过流速度为19 m/h。然后调节上游进水浊度,进水浊度为500 NTU时,保持一段时间不变,过滤后出水浊度为5 NTU左右;进水浊度为300 NTU时,滤后出水浊度为2 NTU左右;进水浊度为100 NTU时,出水浊度在0.5 NTU以下;进水浊度为50 NTU以下时,出水浊度保持在0 NTU不变。以上测试结果表明,当来流在500 NTU以下时,滤出水的浊度在20 NTU以下,达到村镇供水用水的粗滤(浊度在5~20 NTU)标准。

下面测试过滤层对含沙水流中泥沙和悬浮物的过滤作用随时间连续的变化情况。由于河流原型沙不易获得,根据泥沙的粒径相似和沉降相似两方面来选取模型沙。经试验测试之后,选取昌吉新华火电厂生产的粉煤灰和经过球磨机研磨的黏土混合之后作为模型沙^[9],模型沙的粒径范围为0.075~2 mm。进水流量经调试后保持在18.75 m³/h,进水浊度控制在400±20 NTU。经测试浑水浊度为400 NTU时,其含沙量为3.33 kg/m³,根据来流流量和进水浊度经计算后确定输沙率为75~85 g/min。试验结果见表2。

表2 进水和滤出水浊度随时间的变化关系

Tab. 2 Variations of turbidity of influent and filtrated water with time

时间/h	水位差/m	流量/(L·m ²)	流速/(m·h ⁻¹)	进水浊度/NTU	出水浊度/NTU
1	0.22	10.42	18.75	400	2.013
2	0.223	10.42	18.75	400	2.305
3	0.235	10.42	18.75	420	2.201
4	0.242	10.42	18.75	400	2.648
5	0.251	10.42	18.75	410	2.485
6	0.273	10.42	18.75	400	2.604
7	0.294	10.42	18.75	400	4.893
8	0.326	10.42	18.75	410	8.331
9	0.367	10.42	18.75	420	8.533
10	0.385	10.42	18.75	400	9.126
11	0.391	10.42	18.75	390	13.34
12	0.391	10.42	18.75	410	15.64
13	0.391	10.42	18.75	400	17.3
13.5	0.391	10.42	18.75	400	19.1
14	0.391	10.42	18.75	410	21.7
15	0.391	10.42	18.75	400	28.6

从表2中可以看出,在进水浊度为400±20 NTU时,出水浊度连续13 h保持在20 NTU以内。到第10 h,上下游的水位差不再继续上升,维持在0.391 m。在第13.5 h的时候,取滤出水样测得浑浊度为21.70 NTU,到第15 h测得过滤出水的浊度为26.80 NTU,均超过村镇供水粗滤标准(浊度在5~20 NTU),说明泥沙颗粒已经将滤层穿透,滤料层已不能再继续浑水过滤,此时停止浑水过滤试验。

为了更直观地观看试验结果,现将进水和出水浊度随时间变化的关系画成曲线,见图4。

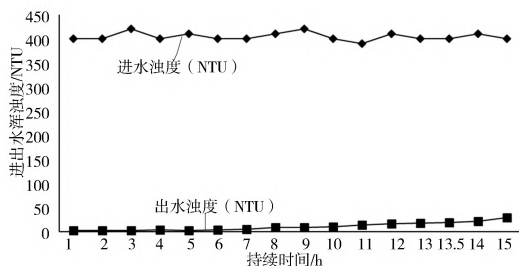


图4 进水和出水浊度随时间的变化曲线

Fig. 4 Variations of turbidity of influent and filtrated water with time

3 反冲洗试验

当上述试验结束时,滤层已被泥沙淤堵而不能继续浑水过滤,此时必须对滤层进行反冲洗。过滤槽的反冲洗:当水

位到达溢流堰的边缘 2~3 cm 时,为防止泥沙颗粒被带入下游清水中,此时关闭进水阀门,打开冲沙闸闸门,水在自身重力的作用下自上而下冲刷滤料层。滤料孔隙中的泥沙颗粒被水流带走,过滤槽内水放空时,关闭冲沙闸闸门,打开进水阀门,进行第二次反冲洗。如此反复冲洗,直到滤料被冲洗干净。在反冲洗过程中,取每次出水水样并做标记,记录各次反冲洗所用时间,试验结果见表 3。从冲洗 8 次冲洗水样浊度来看,进行到第 6 次时,此后冲洗水的浊度变化很小。此时上下游的水位差已恢复到 0.103 m,说明反冲洗已经完毕,耗水率为 1.8%。

表 3 各次冲洗水浊度、含沙量随反冲洗次数的变化

Tab. 3 Variations of turbidity and sediment concentration of influent with backwashing frequency

次数	冲洗水浊度 / NTU	冲洗水含沙量 / (kg · m ⁻³)	上下游水位差 / m	耗时 / min
1	1 098	17.97	0.316	3.25
2	648.2	8.91	0.245	3.00
3	384.4	5.93	0.187	2.50
4	291.2	4.6	0.142	2.25
5	177.9	3.01	0.117	2.25
6	129.2	1.17	0.103	2.25
7	116	1.07	0.101	2.25
8	113.7	1.01	0.101	2.25

从表 3 可以看出,第 6 次冲洗完毕,上下游的水位差恢复到 0.103 m,此时认为滤层冲洗干净。冲洗一周平均耗时 2.5 min,反冲洗总耗时约 15 min,每个过滤槽的反冲洗不影响其他过滤槽正常工作和为下游供水。

为了更直观地观察随冲洗次数的增加,冲洗水的浊度和上下游水位差恢复情况,绘制曲线见图 5、图 6。

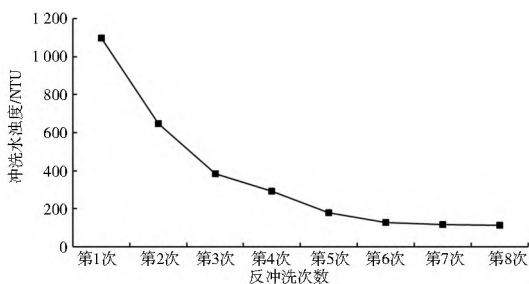


图 5 反冲洗水浊度随冲洗次数变化曲线

Fig. 5 Variations of turbidity of influent with backwashing frequency

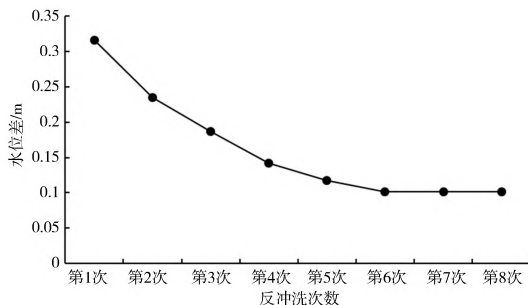


图 6 上下游水位差随反冲洗次数的变化关系曲线

Fig. 6 Variations of upstream and downstream water level difference with backwashing frequency

图 5 和图 6 两个图形比较之后,可以发现第 6 次反冲洗之后,反冲洗水样的浊度和水位差都变化很小,此时认为

滤层已冲洗干净。

4 结论

(1) 在本方案设计中,圆中环沉沙排沙过滤池能沉淀较粗颗粒泥沙,过滤几乎全部的悬移质泥沙。浊度为 500 NTU 以下的挟沙水流经过滤之后,出水浊度达到 5 NTU 以下,满足村镇供水粗滤要求。这样相比一般的自来水厂粗滤和慢滤工序,不但可以节省巨大的沉淀池投资和占用的土地面积,节省大量的电力、药剂,由于沉沙池中淤沙的冲洗和过滤槽的反冲洗都是利用水流重力自动化冲洗,因此省去了机械排泥、电力抽水反冲洗的工序,又节省了人力。可见,圆中环综合替代了河道渠首取水的二级泥沙处理、持续供水工程中的预沉、粗滤和慢滤工艺,是一个高效、节能又环保的水沙分离装置。

(2) 在过滤槽进水浊度为 500 NTU、过流量为 18.75 m³/h 时,出水浊度为 20 NTU 以下持续 13 h。过流量和过滤周期均都能满足要求。

(3) 过滤槽反冲洗 6 次冲洗干净,总耗时 15 min,耗水率为 1.8%。环中过滤槽为不间断冲洗,一个或多个槽冲洗时为下游正常供水。

参考文献(References):

- [1] 谢平安. 克兰河泥沙特性及成因分析[J]. 新疆水利, 1994(82): 33-34. (XIE Ping an. Analysis on sediments features and origin of Kelan River[J]. Xinjiang Water Resources, 1994(82): 33-34. (in Chinese))
- [2] 唐德翠. 城市供水水处理系统的建模、控制与运行优化研究[D]. 广州: 华南理工大学, 2013. (TANG De cui. Research on modeling and control and operation optimization of water treatment system for urban water supply[D]. Guangzhou: South China University of Technology, 2013. (in Chinese))
- [3] 侍克斌, 李玉建. 新疆呼图壁县城镇工业供水工程圆中环沉沙排沙过滤池水工模型试验报告[R]. 乌鲁木齐: 新疆农业大学水利水电设计研究所, 2011. (SHI Ke bin, LI Yu jian. Hydraulic model tests on sediment desilting filter of circular ring in industrial water supply project of city and countryside in Hutubi country Xinjiang province[R]. Urumqi. Institute of Water Resources and Hydropower, Xinjiang Agricultural University, 2011. (in Chinese))
- [4] 刘宝星, 侍克斌. 圆中环沉沙排沙过滤池水工模型试验研究[J]. 水力发电学报, 2013, 32(4): 82-84. (LIU Bao xing, SHI Ke bin. Hydraulic modal test on sediment desilting filter of circular ring[J]. Journal of hydroelectric engineering, 2013, 32(4): 82-84. (in Chinese))
- [5] 刘宝星. 圆中环沉沙排沙过滤池水工模型试验研究与数值分析[D]. 乌鲁木齐: 新疆农业大学, 2013. (LIU Bao xing. Hydraulic model test and numerical analysis on Sediment desilting filter of circular ring[D]. Urumqi: Xinjiang Agricultural University, 2013. (in Chinese))
- [6] 赵江涛, 侍克斌. 圆中环沉沙排沙过滤池滤水槽过滤性能试验[J]. 水利水电科技进展, 2013, 33(5): 57-60. (ZHAO Jiang tao, SHI Ke bin, et al. Experimental study on filtration performances of filter tank in circular central sand filter for sand discharging and desilting[J]. Advances In Science Aand Technology of Wwater Resources, 2013, 33(5): 57-60. (in Chinese))

(下转第 746 页)

- 的互馈效应探讨[J]. 煤田地质与勘探, 2006, 34(1): 44-45. (XIA Yur cheng, LEI Tong wen, BAI Hong mei, et al. Discussion of interaction between cover rocks and underground water in environmental hazards induced by coal mining[J]. Coal Geology & Exploration, 2006, 34(1): 44-45. (in Chinese))
- [6] 胡炳南. 地下水开采引发表沉陷损害问题探讨[J]. 煤矿开采, 2006, 11(4): 13-15. (HU Bing nan. Analysis of surface subsidence induced by underground water mining[J]. Coal Mining Technology, 2006, 34(1): 44-45. (in Chinese))
- [7] 郭文兵, 柴华彬. 煤矿开采损害与保护[M]. 煤炭工业出版社, 2008: 1-2. (GUO Wen bing, CHAI Hua bin. Coal mining damage and protection[M]. Coal Industry Publishing House, 2008: 1-2. (in Chinese))
- [8] 王志强, 李鹏飞, 王磊, 等. 再论采场“三带”的划分方法及工程应用[J]. 煤炭学报, 2013, 38(增 2): 287-293. (WANG Zhi qiang, LI Peng fei, WANG Lei, et al. Method of division and engineering use of ‘three band’ in the stope again[J]. Journal of China Coal Society, 2013, 38(S2): 287-239. (in Chinese))
- [9] 国家煤炭工业局. 建筑物、水体、铁路及主要井巷煤柱留设与压煤开采规程[M]. 煤炭工业出版社, 2010: 228-230. (Coal Industry Administration of the People’s Republic of China. Building, water, railway and main roadway and coal mining regulations[M]. Coal Industry Publishing House, 2010: 228-230. (in Chinese))
- [10] 戴露, 谭海焦, 胡戈. 综放开采条件下导水裂隙带发育规律探测[J]. 煤矿安全, 2009, 29(5): 463-467. (DAI Lu, TAN Hai jiao, HU Ge. Exploration to the development rules of water flowing fracture zone in the fully mechanized top coal caving face[J]. Safety in Coal Mines, 2009, 29(5): 463-467. (in Chinese))
- [11] 李佩全. 淮南矿区水体下采煤的实践与认识[J]. 中国煤炭, 2001, 27(4): 30-32. (LI Pei quan. Coal mining under surface water bodies in Huainan mining area: Practice and inspiration [J]. China Coal, 2001, 27(4): 30-32. (in Chinese))
- [12] 付玉平, 宋选民, 邢平伟. 浅埋煤层大采高超长工作面垮落带高度的研究[J]. 采矿与安全工程学报, 2010, 27(2): 190-194. (FU Yu ping, SONG Xuan min, XING Ping wei. Study of the mining height of caving zone in large mining height and super long face of shallow seam[J]. Journal of Mining & Safety Engineering, 2010, 27(2): 190-194. (in Chinese))
- [13] 许家林, 王晓振, 刘文涛. 覆岩主关键层位置对导水裂隙带高度的影响[J]. 岩石力学与工程学报, 2009, 28(2): 380-385. (XU Jia lin, WANG Xiao zhen, LIU Wen tao. Effects of primary key stratum location on height of water flowing fracture zone[J]. Chinese Journal of Rock Mechanics and Engineering, 2009, 28(2): 380-385. (in Chinese))
- [14] 伊茂森, 朱卫兵, 李林, 等. 补连塔煤矿四盘区顶板突水机理及防治[J]. 煤炭学报, 2008, 33(3): 241-245. (YI Mao sen, ZHU Wei bing, LI Lin, et al. Water inrush mechanism and prevention for fourth panel roof in Bulianta coalmine[J]. Journal of China Coal Society, 2008, 33(3): 241-245. (in Chinese))
- [15] 许家林, 朱卫兵, 王晓振. 基于关键层位置的导水裂隙带高度预计方法[J]. 煤炭学报, 2012, 37(5): 762-769. (XU Jia lin, ZHU Wei bing, WANG Xiao zhen. New method to predict the height of fractured water conducting zone by location of key strata[J]. Journal of China Coal Society, 2012, 37(5): 762-769. (in Chinese))
- [16] 李宏艳, 王维华, 齐庆新, 等. 基于分形理论的采动裂隙时空演化规律研究[J]. 煤炭学报, 2014, 39(6): 1023-1030. (LI Hong yan, WANG Wei hua, QI Qing xin, et al. Study on fissure development rule of overlying strata influenced by mining based on fractal theory [J]. Journal of China Coal Society, 2014, 39(6): 1023-1030. (in Chinese))
- [17] 董东林. 煤矿水害及其防治技术[R]. 中国矿业大学(北京), 2012(6): 69-80. (DONG Dong lin. Mine water damage and its control technology[R]. China University of Mining & Technology, Beijing, 2012(6): 69-80. (in Chinese))
- [18] 冯剑, 漆泰岳, 王睿, 等. 砂卵石地层空洞的安全性定量评价方法浅析[J]. 地下空间与工程学报, 2013, 9(增 2): 2058-2063. (FENG Jian, QI Tai yue, WANG Rui, et al. Analysis on quantitative evaluation of the safety of cavity in sandy pebble stratum[J]. Chinese Journal of Underground Space and Engineering, 2013, 9(S2): 2058-2063. (in Chinese))
- [19] 邹友峰, 邓喀中, 马伟民. 矿山开采沉陷工程[M]. 中国矿业大学出版社, 2003: 213-217. (ZOU You feng, DENG Ka zhong, MA Wei min. Mining subsidence engineering[M]. China University of Mining and Technology Press, 2003: 213-217. (in Chinese))
- [20] 国家煤炭工业局. 建筑物、水体、铁路及主要井巷煤柱留设与压煤开采规程[M]. 煤炭工业出版社, 2000: 110-111. (Coal Industry Administration of the People’s Republic of China. Building, water, railway and main roadway and coal mining regulations[M]. Coal Industry Publishing House, 2010: 110-111. (in Chinese))

(上接第 720 页)

- [7] 赵江涛. 圆中环沉沙排沙过滤池滤水槽过滤性能研究[D]. 乌鲁木齐: 新疆农业大学, 2013. (ZHAO Jiang tao. An experimental study on the filtration performance of the filter tank in the circular central sand discharging sand filter[D]. Urumqi: Xinjiang Agricultural University, 2013. (in Chinese))
- [8] CJJ40-2011, 高浊度给水设计规范[S]. (CJJ40-2011, Design Specifications For High Turbidity Water Supply[S]. (in Chinese))
- [9] SL310-2004, 村镇供水工程技术规范[S]. (SL310-2004, Technical Code For Water Supply Engineering of town and Village[S]. (in Chinese))
- [10] 沈长松, 王世夏, 临益才, 等. 水工建筑物[M]. 北京: 中国水利水电出版社, 2008. (SHEN Chang song, WANG Shi xia, LIN Yi cai, et al. Hydraulic structure[M]. Beijing: China Water & Power Press, 2008. (in Chinese))