



DOI: 10.13476/j.cnki.nsbdtqk.2016.05.025

崔召, 王海军, 田野. 跌坎型底流消能工淹没射流区流速衰变规律[J]. 南水北调与水利科技, 2016, 14(5): 157-162. CUI Zhao, WANG Hai jun, TIAN Ye, et al. Formula of flow rate decay of submerged jet area in falling sill bottom flow energy dissipation[J]. South to North Water Transfers and Water Science & Technology, 2016, 14(5): 157-162. (in Chinese)

跌坎型底流消能工淹没射流区流速衰变规律

崔 召¹, 王海军¹, 田 野²

(1. 昆明理工大学 电力工程学院, 昆明 650500; 2. 天津大学 建筑工程学院, 天津 300072)

摘要: 跌坎型底流消能工消力池内的流态为淹没射流和淹没水跃的混合流态, 为了解淹没射流区的水力特性, 应用紊动射流理论, 分析了淹没射流区主流的扩散规律、主流轴向最大时均速度的衰变规律。采用水力学试验方法, 借鉴目前研究成果的基础上, 开展了淹没射流区主流轴向最大时均速度衰变规律的研究。通过试验研究结果, 推导出以入池角度为控制目标的跌坎型底流消能工淹没射流区主流轴向最大时均速度衰变的半经验公式。

关键词: 跌坎型底流消能工; 淹没射流区; 水力特性; 紊动射流理论; 流速衰变规律; 水力学试验; 入池角度; 半经验计算公式

中图分类号: TV 135 文献标志码: A 文章编号: 1672-1683(2016)05-0157-06

Formula of flow rate decay of submerged jet area in falling sill bottom flow energy dissipation

CUI Zhao¹, WANG Hai jun¹, TIAN Ye²

(1. Faculty of Electric Power Engineering, Kunming University of Science and Technology, Kunming 650500, China;

2. School of Civil Engineering, Tianjin University, Tianjin 300072, China)

Abstract: The flow pattern in the stilling basin of falling sill bottom flow energy dissipation was submerged jet and submerged jump mixing flow pattern. In order to understand hydraulic characteristics of the submerged jet region, the mainstream diffusion regularity of submerged jet area and the attenuation rule of mainstream axial maximum mean velocity was analyzed by applying plane turbulent jet theory. Based on the hydraulic model experiments, and the results of previous studies, the research on attenuation rule of the mainstream axial maximum mean velocity of submerged jet area was conducted. Based on the experimental research results, the Semi empirical formula was deduced, in which the attenuation rule of mainstream axial maximum mean velocity of submerged jet area was controlled by the intake angle.

Key words: falling sill bottom flow energy dissipation; submerged jet area; hydraulic characteristics; turbulent jet theory; velocity attenuation rule; the hydraulic model experiments; the intake angle; the semi empirical formula.

1 平面自由紊动射流理论

1.1 紊动射流的分区结构

紊动射流的整体结构比较复杂, 为便于分析, 根据不同的流动特征将射流划分为不同的区域, 见

图 1^[1]。

由喷管出口边界起向内外扩展的剪切流动区称为自由剪切层区或紊动混合区; 中心部分未受紊动混掺影响, 并保持喷管速度的区域称为射流核心区; 沿着纵向从喷管出口至核心区末端的区域称为射流

收稿日期: 2015-12-21 修回日期: 2016-08-01 网络出版时间: 2016-08-19
网络出版地址: <http://www.cnki.net/kcms/detail/13.1334.TV.20160819.1512.015.htm>
基金项目: 国家自然科学基金(51169008)

Fund: National Natural Science Foundation of China(51169008)

作者简介: 崔 召(1988-), 男, 河北邯郸人, 主要从事工程水力学方面的研究。E-mail: 442628925@qq.com.

通讯作者: 王海军(1961-), 男, 云南昆明人, 教授, 主要从事工程水力学方面的研究。E-mail: whjkmust@aliyun.com.

的初始段或射流的发展区;在初始段下游区域绝大部分为充分发展的紊动混掺区,称为射流的主体段或射流的充分发展区;在射流的初始段和主体段之间有过渡段。过渡段较短,在分析中为简化起见常被忽略,仅将射流分为初始段和主体段^[2]。

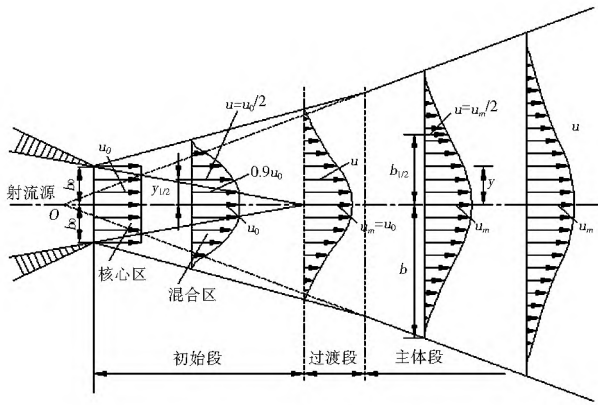


图 1 紊动射流分区

Fig. 1 Partition schematic diagram of turbulent jet

1.2 紊动射流流速分布的相似性

紊动射流一个重要的特点是:在射流的主体段,各断面纵向时均速度分布是相似的或自保持的^[3],即各断面纵向时均速度分布可用一个函数表示为:

$$\frac{u_m}{u} = f\left(\frac{y}{b}\right) \quad (1)$$

式中: u_m 为断面中心轴线上的纵向最大时均速度; u 为所取断面上的纵向时均速度; y 为纵向时均速度 u 垂直于主流轴线的距离; b 为射流的半扩展厚度,也称为射流的理论半扩展厚度。值得注意的是:由于射流边界的不规则性,实验上很难确定 b ,故常用其他定义方式给出射流的特征半厚度,也称为射流的名义半扩展厚度。如 $b_{1/2}$ 定义为 $u = \frac{1}{2}u_m$ 时的 y 值, b_e 定义为 $u = \frac{1}{e}u_m$ 时的 y 值, $b_{0.1}$ 定义为 $u = 0.1u_m$ 时的 y 值。

2 跌坎型底流消能工淹没射流区主流扩散规律

跌坎型底流消能工^[4-6]的体型为在消力池进口处,将消力池的底板向下开挖形成跌坎^[7],构成纵剖面上有一定垂直深度的跌坎型消力池。从流态特点来看,底流流态为淹没射流和淹没水跃的混合流态^[8],沿主流方向可分为淹没射流区、冲击区、附壁射流区,见图 2^[9]。

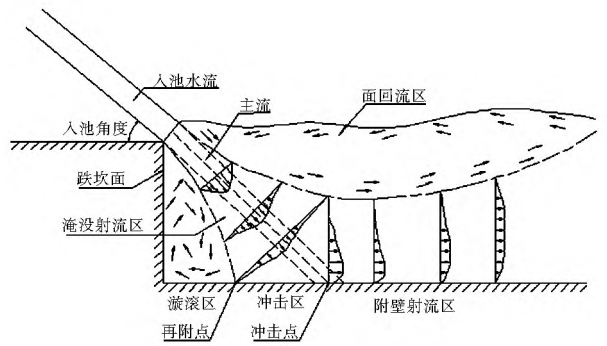


图 2 跌坎型底流消能工消力池中水流流态

Fig. 2 Schematic diagram of flow regime in the stilling basin of falling sill bottom flow energy dissipation

取图 3 所示的 xoy 坐标,设消力池的入池流速为 u_0 ,入池水深为 h_0 ,入池角度为 θ 。针对跌坎型底流消能工淹没射流区主流的基本水力特性,取各断面上的最大时均流速 u_m 和射流的半扩展宽度 $b_{1/2}$ ($u = \frac{u_m}{2}$ 对应的 y 值)为淹没射流时均速度场的特征尺度,由相似性条件可知:

$$\frac{u_m}{u_0} = f\left(\frac{y}{b_{1/2}}\right) \quad (2)$$

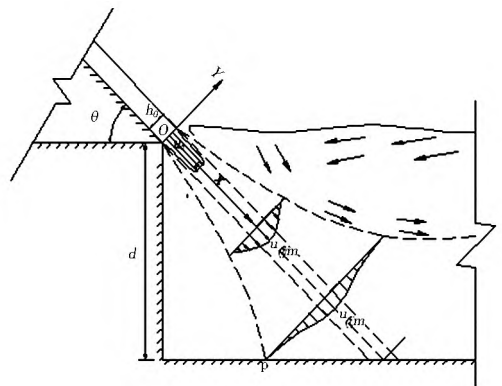


图 3 跌坎型底流消能工淹没射流区水流扩散

Fig. 3 Schematic diagram of flow expansion in the submerged jet area of falling sill bottom flow energy dissipation

3 淹没射流区主流轴向最大时均速度衰变理论公式

3.1 目前研究成果

针对平面自由紊动射流水力特性,国外学者 Forthmann 早在 1934 年就对其进行了系统的实验研究,所获得的纵向时均速度分布结果成为后来各种理论分析的基础^[1]。其后,又有多名学者对平面自由紊动射流进行了更详细的、范围更广的量测。

Abramovich(1963)根据 Forthmann 等的实验结果,推求出射流轴向最大时均速度衰变式为:

$$\frac{u_m}{u_0} = \frac{3.73}{\sqrt{x/b_0}} \quad (3)$$

Gortler (1942) 利用 Forthmann 和 Reichardt 等的试验资料, 推求出射流轴向最大时均速度衰变式为

$$\frac{u_m}{u_0} = \frac{3.39}{\sqrt{x/b_0}} \quad (4)$$

采用 Albertson 等 (1950) 的试验资料, 得到射流轴向最大时均速度衰变式为

$$\frac{u_m}{u_0} = \frac{3.22}{\sqrt{x/b_0}} \quad (5)$$

Zijnen (1958) 通过实验获得射流轴向最大时均速度衰变式为:

$$\frac{u_m}{u_0} = \frac{3.52}{\sqrt{x/b_0}} \quad (6)$$

式中: u_m 为淹没射流区主流轴线处最大流速; u_0 为水流入池流速; x 为将主流轴线取为 X 轴, u_m 距离入池断面的距离; b_0 为喷管半厚度。上述各参数关系见图 1。

3.2 跌坎型底流消能工淹没射流区主流轴向最大时均速度衰变理论

由上述可见, 不同研究学者所采用的分析方法和依据的实验资料不同, 得出的结果会略有差别, 但是可看出, 淹没射流区射流轴向最大时均速度衰变一般表达式为

$$\frac{u_m}{u_0} \propto \frac{B}{\sqrt{x/b_0}} \quad (7)$$

式中: B 为常数, 由试验数据拟合得出。

根据紊动射流理论^{[10][11]}, 射流主体段的流速分布为关于射流轴线对称的高斯分布, 即为

$$\frac{u_x}{u_m} = \exp\left[-\frac{y^2}{2c^2 x^2}\right] \quad (8)$$

式中: u_x 为距离入池断面为 x 处断面上的纵向时均速度; u_m 为所取断面上主流轴线处最大流速; y 为纵向时均速度 u_x 垂直于主流轴线的距离; x 为距离入池断面的距离; c 为常数。

跌坎型底流消能工淹没射流区的运动规律与平面自由紊动射流相似, 即符合直线扩散规律^[12]。因此, 跌坎型底流消能工淹没射流区流速分布亦为关于射流轴线对称的高斯分布, 其表达式可用式(8)表示。

如图 3 所示, 淹没射流入池断面的动量为

$$P_0 = \rho h_0 u_0^2 \quad (9)$$

式中: P_0 为淹没射流入池断面动量; ρ 为水流密度; h_0 为入池水深; u_0 为水流入池流速。

淹没射流到达消力池底板时的动量为

$$P = mP_0 \quad (10)$$

式中: P 为淹没射流到达消力池底板时的动量; m 为综合反映淹没射流卷吸四周水体同运动能力的系数; P_0 为淹没射流入池断面动量。

距离入池断面为处 x 断面的动量为

$$P = 2 \int_0^{+\infty} \rho u_x^2 dy \quad (11)$$

将式(8)代入式(11), 经整理得

$$P = \rho u_m^2 \sqrt{\pi} c x \quad (12)$$

将式(9)、式(12)带入式(10), 经整理得

$$\frac{u_m}{u_0} = \frac{\sqrt{m}}{\sqrt{\pi} c} \sqrt{\frac{h_0}{x}} \quad (13)$$

式(13)即为跌坎型底流消能工淹没射流区主流轴向最大时均速度衰减表达式, 式中各系数需由试验确定。

跌坎型底流消能工消力池内呈现为斜向淹没冲击射流和淹没水跃的混合流态^[13], 由于受到跌坎面、底板及边墙的约束, 需增加一常数 C 。因此, 式(13)可以简化为

$$\frac{u_m}{u_0} = \frac{B}{(\sqrt{x/h_0})^n} + C \quad (14)$$

式中: u_m 为淹没射流区主流轴线处最大流速; u_0 为水流入池流速; B 为常数, 由试验数据拟合得出; x 为将主流轴线取 X 为轴, u_m 距离入池断面的距离; h_0 为入池水深; C 为常数, 由试验数据拟合得出。上述各参数关系如图 3 所示。

本文选取跌坎型底流消能工淹没射流区主流轴向最大时均速度为研究对象, 着重分析了其与跌坎型底流消能工入池角度之间的关系。

4 试验及成果

4.1 试验装置和研究内容

试验装置采用有机玻璃制作而成, 试验段消力池的尺寸为 1.2 m × 0.2 m (长 × 宽)。消力池的跌坎深度分别取 0.06 m、0.08 m、0.10 m, 泄槽底板末端入池处高程始终与消力池尾坎坎顶高程相同。水流入池角度分别取 30°、45°。消力池的入池流量分别为 6.135 × 10³ m³/s、8.027 × 10³ m³/s、10.320 × 10³ m³/s。试验中通过对跌坎型底流消能工淹没射流区主流轴向最大时均速度的量测, 分析了淹没射流区主流轴向最大时均速度的衰变规律, 推求出以入池角度为控制目标的跌坎型底流消能工淹没射流区主流轴向最大时均速度衰变的半经验计算公式, 并对其进行了初步研究与总结。

4.2 试验成果

跌坎型底流消能工的入池水流进入消力池后, 由于跌坎的作用, 入射水流以淹没射流的形式存在^[14-15]。在淹没射流区内, 入射水流克服消力池内的水体沿程内摩擦切应力而做功, 使得入射水流的动能沿程消散、转移与输运, 从而降低了入射主流的流速。采用水力学试验方法, 通过改变入池能量, 跌坎深度以及入池角度之间的关系, 研究跌坎型底流消能工淹没射流区主流轴向最大时均速度的衰变规律, 同时初步推求出以入池角度为控制目标的跌坎型底流消能工淹没射流区主流轴向最大时均速度衰变的半经验计算公式。

为研究跌坎深度的变化对于淹没射流区主流轴向最大时均速度衰减的影响, 分析入池角度一定的工况下, 淹没射流区主流轴向最大时均速度衰减趋势。

当入池角度为 30° 时, 在不同跌坎深度的工况下, 随着入池能量的改变, 跌坎型底流消能工淹没射流区主流轴向最大时均速度衰减的实测试验数据值见表 1。

随着入池能量的改变, 跌坎型底流消能工淹没射流区主流轴向最大时均速度衰减的实测试验数据值见表 1。

表 1 入池角度为 30° 时淹没射流区主流轴向最大时均速度实测值

Tab. 1 The measured values of the mainstream axial maximum mean velocity of submerged jet area when the intake angle was 30

入池角度 θ(°)	跌坎深度 d/cm	入池能量 Q/(10 ³ m ³ ·s ⁻¹)	水力学指标					入池流速 u ₀ /(m·s ⁻¹)	入池水深 h ₀ /cm			
			x _i /cm	3	5	8	11					
6	6.13	10.32	x _i /cm	3	5	8	11	2.23	1.70			
			u _i (m)/(m·s ⁻¹)	1.82	1.57	1.25	0.96					
	8.03	10.32	x _i /cm	3	5	8	10	12.5	2.16	2.20		
			u _i (m)/(m·s ⁻¹)	1.96	1.80	1.55	1.36	1.12				
	10.32	10.32	10.32	x _i /cm	3	5	8	10	13	14	2.40	2.60
				u _i (m)/(m·s ⁻¹)	2.23	2.10	1.88	1.70	1.49	1.34		
30	6.13	10.32	x _i /cm	3	5	8	10	13.5	1.74	1.50		
			u _i (m)/(m·s ⁻¹)	1.56	1.44	1.26	1.10	0.80				
	8.03	10.32	10.32	x _i /cm	3	5	8	10	13	14.5	2.29	2.00
				u _i (m)/(m·s ⁻¹)	2.12	1.98	1.76	1.58	1.33	1.16		
	10.32	10.32	10.32	x _i /cm	3	5	8	10	13	15.5	2.32	2.50
				u _i (m)/(m·s ⁻¹)	2.20	2.08	1.88	1.74	1.50	1.26		
10	6.13	10.32	x _i /cm	3	5	8	10	13	15.5	1.80	1.70	
			u _i (m)/(m·s ⁻¹)	1.58	1.46	1.26	1.08	0.85	0.66			
	8.03	10.32	10.32	x _i /cm	3	5	8	10	13	17	2.04	2.30
				u _i (m)/(m·s ⁻¹)	1.86	1.73	1.53	1.41	1.24	0.92		
10.32	10.32	10.32	x _i /cm	3	5	8	10	13	18	2.28	3.00	
			u _i (m)/(m·s ⁻¹)	2.16	2.02	1.90	1.74	1.56	1.14			

在入池角度为 30°, 不同跌坎深度的工况下, 随着入池能量的改变, 跌坎型底流消能工淹没射流区主流轴向最大时均速度衰减趋势见图 4。

在入池角度为 30°, 不同跌坎深度的工况下, 由实测的试验数据拟合出的跌坎型底流消能工淹没射流区主流轴向最大时均速度衰减半经验公式为:

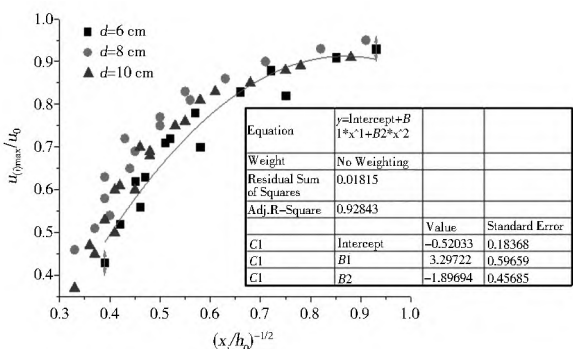


图 4 θ= 30° 时主流轴向最大时均速度

Fig. 4 Schematic diagram of mainstream axial maximum mean velocity when θ= 30°

$$\frac{u_m}{u_0} = \frac{-1.90}{x/h_0} + \frac{3.30}{\sqrt{x/h_0}} - 0.52 \quad (16)$$

式中: u_m 为淹没射流区主流轴线处最大流速; u₀ 为水流入池流速; x 为将主流轴线取为 X 轴, u_m 距离入池断面的距离; h₀ 为入池水深。

当入池角度为 45° 时, 在不同跌坎深度的工况下, 随着入池能量的改变, 跌坎型底流消能工淹没射流区主流轴向最大时均速度衰减的实测试验数据值见表 2。

在入池角度为 45°, 不同跌坎深度的工况下, 随着入池能量的改变, 跌坎型底流消能工淹没射流区主流轴向最大时均速度衰减趋势见图 5。

表 2 入池角度为 45° 时淹没射流区主流轴向最大时均速度实测值

Tab. 2 The measured values of the mainstream axial maximum mean velocity of submerged jet area when the intake angle was 45

入池角度 $\theta(^{\circ})$	跌坎深度 d/cm	入池能量 $Q/(10^3 m^3 \cdot s^{-1})$	水力学指标					入池流速 $u_0/(m \cdot s^{-1})$	入池水深 h_0/cm
45	6	6.13	x_i/cm	3	5	8	10.5	2.09	1.40
			$u_i(m)/(m \cdot s^{-1})$	1.92	1.76	1.58	1.30		
	8	8.03	x_i/cm	3	5	8	10	2.41	1.60
			$u_i(m)/(m \cdot s^{-1})$	2.24	2.06	1.89	1.68		
	10	10.32	x_i/cm	3	5	8	10	2.41	2.00
			$u_i(m)/(m \cdot s^{-1})$	2.28	2.09	1.92	1.76		
45	8	6.13	x_i/cm	3	5	8	10	1.71	1.60
			$u_i(m)/(m \cdot s^{-1})$	1.54	1.38	1.26	1.15		
	10	8.03	x_i/cm	3	5	8	10	2.05	2.10
			$u_i(m)/(m \cdot s^{-1})$	1.90	1.76	1.62	1.47		
	10	10.32	x_i/cm	3	5	8	10	2.16	2.70
			$u_i(m)/(m \cdot s^{-1})$	2.10	1.95	1.77	1.68		
45	10	6.13	x_i/cm	3	5	8	10	1.78	1.90
			$u_i(m)/(m \cdot s^{-1})$	1.58	1.40	1.26	1.08		
	10	8.03	x_i/cm	3	5	8	10	2.09	2.50
			$u_i(m)/(m \cdot s^{-1})$	1.90	1.77	1.64	1.46		
	10	10.32	x_i/cm	3	5	8	10	2.21	2.90
			$u_i(m)/(m \cdot s^{-1})$	2.13	2.06	1.94	1.80		

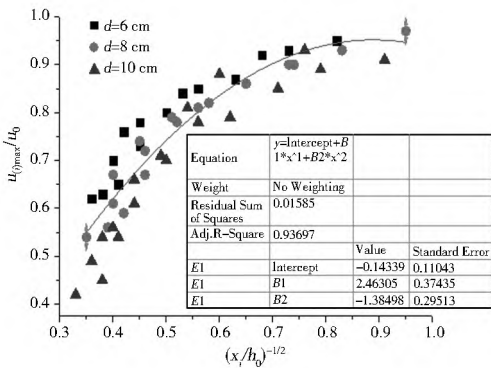


图 5 $\theta = 45^{\circ}$ 时主流轴向最大时均速度

Fig. 5 Schematic diagram of mainstream axial maximum mean velocity when $\theta = 45^{\circ}$

在入池角度为 45°，不同跌坎深度的工况下，由实测的试验数据拟合出的跌坎型底流消能工淹没射流区主流轴向最大时均速度衰减半经验公式为

$$\frac{u_m}{u_0} = \frac{-1.38}{x/h_0} + \frac{2.40}{\sqrt{x/h_0}} - 0.14 \quad (16)$$

式中： u_m 为淹没射流区主流轴线处最大流速； u_0 为水流入池流速； x 为将主流轴线取为 X 轴， u_m 距离入池断面的距离； h_0 为入池水深。

综上所述，入池角度的改变对跌坎型底流消能工淹没射流区主流轴向最大时均速度衰减规律的影响较大；而在相同入池角度的工况下，跌坎深度的改

变对淹没射流区主流轴向最大时均速度衰减规律的影响较小，故以入池角度为控制目标推导出跌坎型底流消能工淹没射流区主流轴向最大时均速度衰减的半经验公式。

5 结语

本文基于紊动射流理论，结合跌坎型底流消能工底流流态特征，同时在借鉴目前研究成果的基础上，推导出以入池角度为控制目标的跌坎型底流消能工淹没射流区主流轴向最大时均速度衰减的半经验公式如下：

$$\frac{u_m}{u_0} = \frac{-1.90}{x/h_0} + \frac{3.30}{\sqrt{x/h_0}} - 0.52 \quad (\theta = 30^{\circ})$$

$$\frac{u_m}{u_0} = \frac{-1.38}{x/h_0} + \frac{2.46}{\sqrt{x/h_0}} - 0.14 \quad (\theta = 45^{\circ})$$

入池角度为 30° 时，跌坎型底流消能工淹没射流区主流轴向最大时均速度衰减率大于入池角度为 45° 时的最大时均速度衰减率。这是由于随着入池角度的增大，跌坎型底流消能工淹没射流区主流轴线长度逐渐减小，使得淹没射流区主流的扩散程度逐渐降低，故跌坎型底流消能工消能率的提高不能一味追求入池角度的增大。

参考文献(References):

- [1] 刘沛清. 自由紊动射流理论[M]. 北京: 北京航空航天大学出版社, 2008. (LIU Pei qing. Freedom turbulent jet theory [M]. Beijing: Beijing University of Aeronautics and Astronautics Press, 2008. (in Chinese))
- [2] 田野. 跌坎型底流消能工冲击区底板荷载计算[D]. 昆明. 昆明理工大学, 2014. (TIAN Ye. The load calculation in the impact zone plate of energy dissipater with step down floor in the impact area[D]. Kunming: Kunming University of Science and Technology, 2014.)
- [3] 刘沛清. 现代坝工消能防冲原理[M]. 北京: 科学出版社, 2009. (LIU Pei qing. Modern dam energy dissipation principle [M]. Beijing: Science Press, 2009. (in Chinese))
- [4] 孙双科, 柳海涛, 夏克福, 等. 跌坎型底流消力池的水力特性与优化研究[J]. 水利学报, 2005, 36(10): 1188-1193. (SUN Shuang ke, LIU Hai tao, XIA Qing fu, et al. Study on stilling basin with step down floor for energy dissipation of hydraulic jump in high dams[J]. Journal of Hydraulic Engineering, 2005, 36(10): 1188-1193. (in Chinese))
- [5] 王海军, 赵伟, 杨红宣, 等. 跌坎型底流消能工水力特性的试验研究[J]. 水利水电技术, 2007, 38(10): 39-41. (WANG Hai jun, ZHAO Wei, YANG Hong xuan, et al. Experimental study on hydraulic characteristics of underflow for energy dissipater with step down floor[J]. Water Resources and Hydropower Engineering, 2007, 38(10): 39-41. (in Chinese))
- [6] 张功育, 汤健, 王海军, 等. 跌坎式底流消能工的消能机理分析与研究[J]. 南水北调与水利科技, 2005, 3(6): 43-45. (ZHANG Gong yu, TANG Jian, WANG Hai jun, et al. Analysis and Research of Energy Dissipation for Falling sill Bottom flow [J]. South to North Water Transfers and Water Science & Technology, 2005, 3(6): 43-45. (in Chinese))
- [7] 王海军, 杨红宣, 王立辉. 跌坎型底流消能工控制临底流速的跌坎最小深度[J]. 水利水运工程学报, 2008, (1): 78-81. (WANG Hai jun, YANG Hong xuan, WANG Li hui. Minimum depth of falling sill aiming at controlling underflow speed of falling sill of falling sill bottom flow dissipation [J]. Hydro Science and Engineering, 2008, (1): 78-81. (in Chinese))
- [8] 秦翠翠, 杨敏, 董天松. 跌坎消力池水力特性试验研究[J]. 南水北调与水利科技, 2011, 9(6): 119-122. (QIN Cui cui, YANG Min, DONG Tian song. Hydraulic characteristics of the Stilling Basin with Drop Sill [J]. South to North Water Transfers and Water Science & Technology, 2011, 9(6): 119-122. (in Chinese))
- [9] 田野, 王海军, 林赛, 等. 跌坎型底流消能工冲击区时均动水压强计算与试验[J]. 南水北调与水利科技, 2014, 12(5): 14-17. (TIAN Ye, WANG Hai jun, LIN Sai, et al. Time averaged hydrodynamic pressure and experimental study of energy dissipater with step down floor in the impact area [J]. South to North Water Transfers and Water Science & Technology, 2014, 12(5): 14-17. (in Chinese))
- [10] 徐常昭. 紊动射流[M]. 北京: 高等教育出版社, 1993. (XU Chang zhao. Turbulent Jet [M]. Beijing: Higher Education Press, 1993. (in Chinese))
- [11] 董志勇. 射流力学[M]. 北京: 科学出版社, 2005. (DONG Zhi yong. Jet Mechanics [M]. Beijing: Science Press, 2005. (in Chinese))
- [12] 陈朝, 王立辉, 王海军. 跌坎型底流消能工消能的试验研究[J]. 水力发电学报, 2012, 31(4): 145-149. (CHEN Zhao, WANG Lihui, WANG Hai jun. Experimental study on energy dissipation of expanding falling sill bottom flow energy dissipater [J]. Journal of Hydroelectric Engineering, 2012, 31(4): 145-149. (in Chinese))
- [13] 蒋霖波. 跌坎型底流消能工不同水流结构分区对底板作用力的研究[D]. 昆明. 昆明理工大学, 2013. (JIANG Lin bo. Study on the force of different flow structure partition to the stilling of falling sill bottom flow energy dissipation [D]. Kunming: Kunming University of Science and Technology, 2013.)
- [14] 王海军, 梅伟, 张强. 跌坎式底流消能工坎后横轴漩涡水力特性研究[J]. 水利水电技术, 2008, 39(5): 23-25. (WANG Hai jun, MEI Wei, ZHANG Qiang. Study on hydraulic characteristics of transverse vortex behind sill of energy dissipater with step down floor [J]. Water Resources and Hydropower Engineering, 2008, 39(5): 23-25. (in Chinese))
- [15] 赖成连, 赵亚光, 钟志镞, 等. 底流消能的跌坎型消力池再附长度的试验研究[J]. 云南水力发电, 2007, 23(6): 39-41. (LAI Cheng lian, ZHAO Ya guang, ZHONG Zhi lei, et al. Test and Study of Additional Length of a Drop Type Plunge Pool for Underflow Energy Dissipation [J]. Yunnan Water Power, 2007, 23(6): 39-41. (in Chinese))