

多机组水电站调压室阻抗系数的三维数值模拟

陈方亮¹, 蔡付林², 耿亮¹, 姜成启¹

(1. 徐州市水利建筑设计研究院, 江苏 徐州 221000; 2. 河海大学 水利水电学院, 南京 210098)

摘要: 水电站多台机组共用调压室的流态较为复杂, 通过模型试验的方法确定其水头损失系数时, 历时较长, 代价较高。本文利用 fluent 软件建立数学模型对某常规水电站多机组共用一个尾水阻抗调压室的阻抗系数进行数值模拟分析, 分别研究调压室两种典型工况和不同机组台数组合运行时的情况, 并将数值模拟结果与物理模型试验值进行了比较, 证明用数值模拟方法研究水电站多机组共用调压室的阻抗系数值是有效可行的。

关键词: 水头损失系数; 多机组水电站; 数值模拟; 模型试验

中图分类号: PV 732.5 **文献标识码:** A **文章编号:** 1672-1683(2013)03-0101-05

Three-dimensional Numerical Simulation on Hydraulic Resistance Coefficient of Surge Chamber in Multi-unit Hydropower Plant

CHEN Fang liang¹, CAI Fu lin², GENG Liang¹, JIANG Cheng qi¹

(1. Institute of Water Conservancy Works Design of Xuzhou, Xuzhou 221000, China;

2. College of Water Conservancy and Hydropower Engineering, Hohai University, Nanjing 210098, China)

Abstract: The flow pattern of surge chamber shared by the multi-unit hydropower plant is very complex. Determination of the hydraulic loss coefficient by the model experiments is time consuming and expensive. In this paper, the FLUENT software was applied to conduct numerical simulation of the hydraulic resistance coefficient of a surge chamber shared by the multi-unit hydropower plant under the combined operation conditions of two typical working conditions and different number of units. The numerical simulation results were compared with those obtained from the physical model experiments, which suggested that the numerical method is feasible to determine the hydraulic resistance coefficient of a surge chamber shared by the multi-unit hydropower plant.

Key words: head loss coefficient; multi-unit hydropower plant; numerical simulation; model experiment

随着计算机软硬件技术的提升, 计算流体力学 CFD 得到了迅速的发展, 在越来越多的工程建筑及设备的水流流态的研究中, 人们开始在原有物理模型试验的基础上加入 CFD 数值模拟方法来进行验证分析^[1-6]。调压室作为水电站输水系统的重要组成部分, 因其水流流态较为复杂, 一直是学者们关注和研究的重点^[7-9]。近几年通过数值模拟方法对水电站调压室阻抗系数的研究越来越多^[10-11]。但多数是针对比较简单的一洞一机连接型式的调压室, 而对多机共用一座调压室的连接型式的模型的研究还不多见。本文通过借用网格自动生成技术^[12-14], 以 fluent 流体力学软件为计算平台, 选取 Realizable $k-\epsilon$ 双方程湍流模型、SIMPLEC 算法以及一阶迎风格式^[15]对某常规水电站多机组共用一个尾水阻抗

式调压室的阻抗系数进行数值模拟分析, 并将其结果与物理模型试验进行比较, 以此验证 CFD 技术在复杂多机组共用调压室的水头损失系数研究中的应用效果。

1 模型建立

多机组共用的调压室的内部流场较为复杂, 其损失系数与流道几何形状和流场结构都有关系。本文选取的水电站为三机一洞一室形式, 其调压室类型为尾水阻抗式, 调压室流道的阻抗孔是由闸门井兼做的, 其几何形式见图 1、图 2。调压室上游引水隧洞断面为拱门型, 断面面积为 130.57 m²; 下游隧洞断面为圆形, 直径为 17.5 m; 兼做阻抗孔的闸门井为长方形, 其尺寸为 11.3 m × 3 m; 调压室本体是长方体, 其

断面有效面积为 1 564 14 m²。模型试验上游输水隧洞的控制断面选在距离调压室中心线 5 倍管径的地方,控制断面 1, 2, 3 沿发电时的水流方向从右到左依次布置在三条输水隧洞上;下游隧洞的控制断面 4 布置在下弯段结束末端后 5 m 处;调压室主体内部控制断面 t 布置在调压室主体高度的一半处。

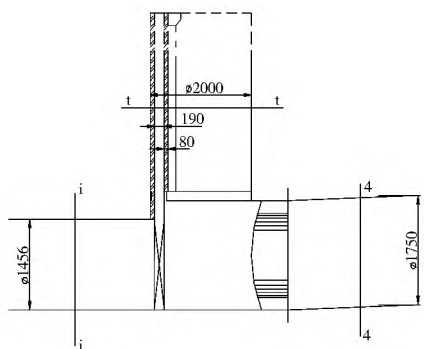


图 1 调压室纵剖面图

Fig. 1 Vertical cross section of the surge chamber

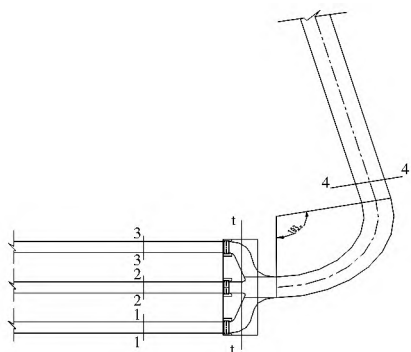


图 2 调压室平面图

Fig. 2 Plan view of the surge chamber

2 边界条件及网格划分

根据水电站发电时的两种流态,即调压室水位上升流态(以下简称流态一)、调压室水位下降流态(简称流态二)。各管口边界条件设置如下。

(1) 进口边界条件。

机组流量和进口断面尺寸为已知量,选取速度及其相关参数作为进口边界条件:

$$u_{in} = \frac{Q}{A} = \text{const}, Re = \frac{u_{in}d}{\nu}, I = 0.16(Re)^{-\frac{1}{8}}$$

式中: u_{in} 为进口断面流速; Q 为流量; A 为面积; Re 为雷诺数; d 为水力直径; ν 为运动黏度; I 为湍流强度。

(2) 出口边界条件。

选取的出口断面足够远,流动已充分发展,出口面上各变量梯度为 0。

$$\frac{\partial u_i}{\partial x_i} = 0 (i = 1, 2, 3), \frac{\partial p}{\partial n} = 0$$

式中: u_i 为速度矢量; p 为压强。

(3) 无滑移固壁边界。

$$u_i = 0 (i = 1, 2, 3)$$

利用 GAMBIT 程序进行模型的网格划分。数值模拟

时,以调压室进口中心参考压力为 0,调压室前后进出口管道的控制断面选取在对应管径的 10 倍距离处,调压室主体内部控制断面布置在调压室主体高度的一半处。网格间的间距定为 1.8,网格单元总数为 199 394,节点数为 43 065,网格划分图见图 3。控制方程选取 Realizable $k-\epsilon$ 双方程湍流模型,采用一阶迎风格式和 SIMPLE 算法进行控制方程离散求解。

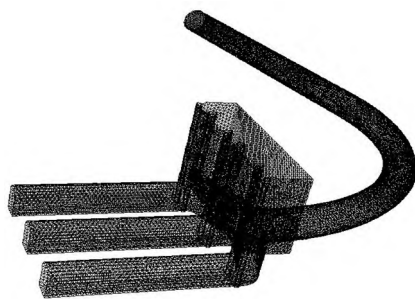


图 3 模型网格划分

Fig. 3 Discretization of model grids

3 水力损失特性参数的定义

记断面 i 和断面 j 之间的水头损失为 ΔH_{ij} ,由能量方程得:

$$\Delta H_{ij} = H_i - H_j = (z_i + \frac{p_i}{\gamma} + \frac{\alpha_i V_i^2}{2g}) - (z_j + \frac{p_j}{\gamma} + \frac{\alpha_j V_j^2}{2g}) \quad (1)$$

式中:下标 i, j, t 分别表示试验模型中控制断面的编号, $i, j = 1, 2, 3, 4$; H 为控制断面总水头; V 为控制断面的流速; Z 为控制断面位置水头; p 为控制断面静压强; γ 为水的重度; α 为流速修正系数; g 为重力加速度。

由于各控制断面选择的是流速分布比较均匀的断面,故 $\alpha_i = \alpha_j = 1$, (1) 式改写为:

$$\Delta H_{ij} = H_i - H_j = (z_i + \frac{p_i}{\gamma}) - (z_j + \frac{p_j}{\gamma}) + \frac{V_i^2 - V_j^2}{2g} =$$

$$\xi_{ij} \frac{V^2}{2g} \quad (2)$$

式中: ξ_{ij} 为 i, j 两断面间的水头损失系数; $(z_i + \frac{p_i}{\gamma})$ 、 $(z_j + \frac{p_j}{\gamma})$ 为 i, j 断面测压管水头的实测值; V 为断面特征流速,可根据流量和断面面积求得。

单台机组运行时的额定流量为 380 m³/s,分别针对以下三种运行组合工况组合,计算两种不同流态各自所需要的边界面上的流速和测压管水头大小。三种运行组合工况:三台机组同时运行;相邻两台机组(1 号机和 2 号机)同时运行及相间隔两台机组(1 号机和 3 号机)同时运行;带上游弯管段的机组(1 号机)单独运行和不带上游弯管段的机组(2 号机)单独运行。

4 各种运行情况计算结果比较

按照上述三种运行工况组合,分别对两种不同流态进行数值计算与模型试验。两种流态分流比定义:调压室水位上升流态为: $Q_4 / (Q_1 + Q_2 + Q_3)$;调压室水位下降流态为: Q_1 / Q_4 。 Q_1, Q_2, Q_3 分别对应调压室前控制断面 1、2、3 的流量; Q_4 对应调压室尾水管道出口断面 4 的流量; Q_t 是调压室内部选取的控制断面 t 的流量。模拟结果与试验结果对比见表

1-表5。

三机同时运行时不同分流比情况下调压室各断面之间阻抗系数数值模拟计算结果与模型试验数值对比见表1、表2。

两机组同时运行时不同分流比情况下调压室各断面之间阻抗系数数值模拟计算结果与模型试验数值对比见表3、表4。

1台机组单独运行时不同分流比情况下调压室各断面之间阻抗系数数值模拟计算结果与模型试验数值对比见表5。

上述表格中的试验数据来源于按重力相似准则设计,长度比尺为1:40的正态水工模型的试验结果。从表1-表5可以看出,无论是三机同时运行、两机同时运行、还是一台机组单独运行,CFD数值模拟计算结果的变化规律和数值量

表1 调压室各直通段断面间阻抗系数数值计算值与模型试验值的比较(相对偏差以试验为准)

Table 1 Comparison of the hydraulic resistance coefficient values obtained from numerical simulation and model test between each straight section of the surge chamber

分流比	ζ_{14}						ζ_{24}						ζ_{34}					
	流态一			流态二			流态一			流态二			流态一			流态二		
	CFD	试验	偏差(%)	CFD	试验	偏差(%)	CFD	试验	偏差(%)	CFD	试验	偏差(%)	CFD	试验	偏差(%)	CFD	试验	偏差(%)
0	0.148	0.310	52.3	0.405	0.470	13.8	0.181	0.347	47.8	0.373	0.476	21.6	0.133	0.354	62.4	0.404	0.478	15.5
0.2	0.185	0.199	7.0	0.501	0.660	24.1	0.152	0.341	55.4	0.510	0.835	38.9	0.157	0.246	36.2	0.499	0.654	23.7
0.4	0.288	0.231	-24.7	0.806	0.877	8.1	0.223	0.423	47.3	0.895	1.241	27.9	0.258	0.274	5.8	0.813	0.859	5.4
0.6	0.423	0.406	-4.2	0.926	1.123	17.5	0.321	0.594	46.0	1.167	1.694	31.1	0.412	0.437	5.7	0.920	1.093	15.8
0.8	0.599	0.724	17.3	0.982	1.395	29.6	0.524	0.853	38.6	1.449	2.195	34.0	0.616	0.736	16.3	0.968	1.355	28.6
1.0	1.075	1.184	9.2	1.074	1.696	36.7	0.989	1.201	17.7	1.974	2.742	28.0	1.073	1.171	8.4	1.069	1.645	35.0

表2 调压室1至4断面与t断面间阻抗系数数值计算值与模型试验值的比较(相对偏差以试验为准)

Table 2 Comparison of the hydraulic resistance coefficient values obtained from numerical simulation and model test between the section of 1-4 and section t in the surge chamber

分流比	ζ_{1t}			ζ_{2t}			ζ_{3t}			ζ_{4t}		
	流态一			流态一			流态一			流态一		
	CFD	试验	偏差(%)	CFD	试验	偏差(%)	CFD	试验	偏差(%)	CFD	试验	偏差(%)
0	35.998	42.392	15.1	35.931	40.428	11.1	35.983	40.046	10.1	0.124	0.163	23.9
0.2	23.261	27.560	15.6	23.228	26.280	11.6	23.233	25.998	10.6	0.689	0.939	26.6
0.4	13.753	16.023	14.2	13.689	15.298	10.5	13.723	15.097	9.1	2.005	2.820	28.9
0.6	6.949	7.778	10.7	6.846	7.483	8.5	6.938	7.342	5.5	4.417	5.806	23.9
0.8	3.097	2.828	-9.5	3.022	2.835	-6.6	2.733	3.114	13.9	7.803	9.897	21.2
1.0	1.190	1.171	-1.6	1.103	1.353	18.5	1.187	1.271	6.6	12.626	15.093	16.3

表3 1、2两机同时运行情况下调压室各段断面间的数值计算值与模型试验值的比较(相对偏差以试验为准)

Table 3 Comparison of the hydraulic resistance coefficient values obtained from numerical simulation and model test between each section in the surge chamber when the units 1 and 2 run simultaneously

分流比	流态一											
	ζ_{14}			ζ_{24}			ζ_{1t}			ζ_{2t}		
	CFD	试验	偏差(%)	CFD	试验	偏差(%)	CFD	试验	偏差(%)	CFD	试验	偏差(%)
0	0.402	0.314	28.0	0.373	0.104	72.1	16.536	19.612	15.7	15.934	18.642	14.5
0.2	0.253	0.186	36.0	0.096	0.202	52.5	10.518	13.128	19.9	10.231	12.470	18.0
0.4	0.246	0.173	42.2	0.048	0.153	68.7	6.539	8.066	18.9	6.341	7.648	17.1
0.6	0.305	0.275	-10.9	0.141	0.226	37.6	3.933	4.425	11.1	3.969	4.174	4.9
0.8	0.482	0.493	2.2	0.292	0.421	30.6	2.135	2.206	3.2	1.931	2.048	5.7
1.0	0.717	0.827	13.3	0.631	0.739	14.6	1.205	1.409	14.5	1.031	1.272	18.9

分流比	流态二								
	ζ_{14}			ζ_{24}			ζ_{1t}		
	CFD	试验	偏差(%)	CFD	试验	偏差(%)	CFD	试验	偏差(%)
0	0.626	0.696	10.1	0.582	0.641	9.2	-0.373	-0.434	14.1
0.2	0.648	0.954	32.1	0.601	0.982	38.8	0.329	0.538	38.8
0.4	1.052	1.098	12.2	1.062	1.374	22.7	1.868	2.586	27.8
0.6	1.257	1.428	12.0	1.435	1.817	21.0	4.583	5.709	19.7
0.8	1.285	1.645	21.9	1.682	2.311	27.7	7.884	9.909	20.4
1.0	1.316	1.849	28.8	2.077	2.857	27.3	12.629	15.185	16.8

表 4 1.3 两机同时运行情况下的数值计算值与模型试验值的比较(相对偏差以试验为准)

Table 4 Comparison of the hydraulic resistance coefficient values obtained from numerical simulation and model test between each section in the surge chamber when the units 1 and 3 run simultaneously

分流比	流态一											
	ζ_{14}			ζ_{34}			ζ_{11}			ζ_{31}		
	CFD	试验	偏差(%)	CFD	试验	偏差(%)	CFD	试验	偏差(%)	CFD	试验	偏差(%)
0	0.261	0.461	43.4	0.249	0.525	52.6	16.451	20.069	18.0	15.964	18.057	11.6
0.2	0.269	0.478	77.7	0.263	0.344	23.5	10.765	13.572	20.7	10.236	12.243	16.4
0.4	0.221	0.245	9.8	0.367	0.316	-16.1	6.712	8.441	20.5	6.517	7.671	15.0
0.6	0.362	0.389	6.9	0.351	0.442	20.6	3.916	4.676	16.3	3.719	4.342	14.3
0.8	0.523	0.701	25.4	0.583	0.721	19.1	2.095	2.277	8.0	2.014	2.255	10.7
1.0	1.045	1.181	11.5	1.018	1.153	11.7	1.127	1.245	9.5	1.293	1.411	8.4

分流比	流态二								
	ζ_{14}			ζ_{34}			ζ_{14}		
	CFD	试验	偏差(%)	CFD	试验	偏差(%)	CFD	试验	偏差(%)
0	0.845	0.952	11.2	0.808	1.026	21.2	-0.141	-0.264	46.6
0.2	0.737	1.316	44.0	0.970	1.339	19.3	0.453	0.819	44.7
0.4	1.172	1.576	25.6	1.554	1.160	25.4	2.061	2.884	28.5
0.6	1.330	1.734	23.3	1.240	1.674	25.9	4.335	5.930	26.9
0.8	1.361	1.788	23.9	1.258	1.697	25.9	7.973	9.958	20.0
1.0	1.269	1.739	27.0	1.205	1.623	25.8	12.229	14.968	18.3

表 5 单机运行情况下调压室各段断面间的数值计算值与模型试验值的比较(相对偏差以试验为准)

Table 5 Comparison of the hydraulic resistance coefficient values obtained from numerical simulation and model test between each section in the surge chamber when only one unit runs

分流比	1 号机单独运行											
	流态一						流态二					
	ζ_{14}			ζ_{11}			ζ_{14}			ζ_{14}		
	CFD	试验	偏差(%)	CFD	试验	偏差(%)	CFD	试验	偏差(%)	CFD	试验	偏差(%)
0	0.174	0.146	-19.2	4.906	6.124	19.9	2.547	2.614	2.6	-0.789	-0.500	-57.8
0.2	0.185	0.228	18.9	3.847	4.381	12.2	2.111	2.426	13.0	0.055	-0.02	28.5
0.4	0.200	0.327	38.8	2.493	3.077	17.1	2.034	2.232	8.9	1.743	1.750	-0.4
0.6	0.398	0.442	10.0	1.639	2.002	18.1	1.987	2.031	2.2	4.135	4.735	12.7
0.8	0.606	0.574	-5.6	1.240	1.364	9.1	1.635	1.823	10.3	7.579	8.974	15.5
1.0	0.789	0.723	-9.1	1.056	1.096	3.6	1.269	1.609	21.1	12.029	14.460	16.8

分流比	2 号机单独运行											
	流态一						流态二					
	ζ_{24}			ζ_{21}			ζ_{24}			ζ_{14}		
	CFD	试验	偏差(%)	CFD	试验	偏差(%)	CFD	试验	偏差(%)	CFD	试验	偏差(%)
0	0.296	0.390	24.1	4.693	6.321	25.8	1.398	1.393	-0.36	-1.875	-2.354	20.3
0.2	0.164	0.210	21.9	3.853	4.502	14.4	1.418	1.667	14.9	-0.515	-1.032	50.1
0.4	0.106	0.122	13.1	2.627	3.061	14.2	1.654	1.927	14.2	1.324	1.322	-0.2
0.6	0.136	0.126	-7.9	1.559	2.000	22.1	2.057	2.173	5.3	4.246	4.708	9.8
0.8	0.244	0.222	-9.9	1.182	1.317	10.3	2.203	2.404	8.4	7.624	9.126	16.5
1.0	0.423	0.411	-2.9	1.002	1.014	1.2	2.377	2.622	9.3	12.139	14.576	16.7

级大小均与模型试验拟合数值基本吻合,数值模拟计算值总体上比试验拟合值略小。对于所研究的流态,在绝大多数分流比情况下两者的相对偏差在 20% 左右,当阻抗系数数值量级较小或分流比较小时两者相对偏差会出现个别值较大情况,其值达到了 50% 左右,但此时两者绝对偏差仅在 0.1~0.3 之间,随着阻抗系数数值量级的增加,相对偏差值多数可以控制在 20% 以内,最小偏差达到了 0.2%。

以上典型流态下的数值模拟计算结果表明:只要数值计

算处理适当,对于多机组常规水电站调压室而言,通过 CFD 技术计算出的阻抗系数无论是在定性上还是定量上,其可靠性均能与通常的实验结果相当,其相对偏差基本可以控制在 20% 以内。

5 结语

以 fluent 流体力学软件为计算平台,通过选取 Realizable k-ε 双方程湍流模型、SIMPLEC 算法以及一阶迎风格式

对水电站多机组共用的尾水阻抗调压室水头损失系数进行三维数值模拟, 研究表明: 在边界条件选取合适的情况下, 从数量级和变化规律上来看, 数值模拟的计算结果和物理模型试验相比具有较好的一致性, 因此今后可以将此方法作为一种重要的手段用于电站多机组共用调压室的设计和优化。

参考文献(References):

- [1] 李玲, 李玉梁, 黄继汤, 等. 三岔管内水流流动的数值模拟与试验研究[J]. 水利学报, 2001, 3(3): 40-53. (LI Ling, LI Yuliang, HUANG Jitang, et al. Numerical Simulation and Experimental Study on Water Flow in Y-type Tube[J]. Journal of Hydraulic Engineering, 2001, 3(3): 40-53. (in Chinese))
- [2] 高学平, 张尚华, 韩延成, 等. 引水管管水力特性三维数值计算[J]. 中国农村水利水电, 2005, (12): 93-97. (GAO Xueping, ZHANG Shanghua, HAN Yancheng, et al. 3D Numerical Simulation of Hydraulic Characteristics in Water Diversion Bifurcated Pipes[J]. China Rural Water and Hydropower, 2005, (12): 93-97. (in Chinese))
- [3] 毛根海, 章军军, 程伟平, 等. 卜型岔管水力模型试验及三维数值计算研究[J]. 水力发电学报, 2005, 24(2): 16-20. (MAO Genhai, ZHANG Junjun, CHENG Weiping, et al. Experimental Study and 3D Numerical Simulation on Water Flow in Y-type Pipe[J]. Journal of Hydraulic Engineering, 2005, 24(2): 16-20. (in Chinese))
- [4] M. Piller, E. Nobile, J. Tomas. DNS Study of Turbulent Transport at Low Prandtl Numbers in a Channel Flow[J]. Journal of Fluid Mechanics, 2002, 485: 419-441.
- [5] Launder BE, Spalding DB. The Numerical Computation of Turbulent Flow[J]. Computer Methods in Applied Mechanics and Engineering, 1974, (3): 269-289.
- [6] 杨校礼, 高季章, 刘之平. 三岔管水流数值模拟研究[J]. 水利水电技术, 2005, 36(1): 48-50. (YANG Xiaoli, GAO Jizhang, LIU Zhiping. The 3D Numerical Simulation on Bifurcated Pipe Flow[J]. Water Resources and Hydropower Engineering, 2005, 36(1): 48-50. (in Chinese))
- [7] 于奎. 阻抗系数对阻抗式调压室波动幅值的影响[J]. 黑龙江水专学报, 2004, 31(2): 9-13. (YU Kui. The Function of The Impedance Factor to The Amplitude Value of The Impedance Surge Chamber[J]. Journal of Heilongjiang Hydraulic Engineering College, 2004, 31(2): 9-13. (in Chinese))
- [8] 蔡付林, 胡明, 曹青. 有长连接管的阻抗式调压室阻抗损失系数研究[J]. 水电能源科学, 2001, 19(4): 40-42. (CAI Fulin, HU Ming, CAO Qing. Coefficients of Head Loss of Throttled Surge Tanks with Long Linking Pipe[J]. Water Resources and Power, 2001, 19(4): 40-42. (in Chinese))
- [9] Yu Tek Li. Orifice Head Loss in The T-section of a Throttled Surge Tank[J]. Water Power, 1972, (9).
- [10] 程永光, 杨建东. 用三维计算流体力学方法计算调压室阻抗系数[J]. 水利学报, 2005, 36(7): 787-792. (CHENG Yongguang, YANG Jiandong. Hydraulic Resistance Coefficient Determination of Throttled Surge Tanks by Means of Computational Fluid Dynamics[J]. Journal of Hydraulic Engineering, 2005, 36(7): 787-792. (in Chinese))
- [11] 饶柏京, 杨建东. 不同形状阻抗孔口的阻抗系数研究[J]. 中国农村水利水电, 2006, (1): 84-87. (RAO Bojing, YANG Jiandong. Researching on Hydraulic Resistance Coefficients of Different Shape Orifices[J]. China Rural Water and Hydropower, 2006, (1): 84-87. (in Chinese))
- [12] Lohner R, Parikh P. Generation of Three Dimensional Unstructured Grids by The Advancing Front Method[J]. Int. J. for Num. Meth. in Fluids, 1998, 8: 1135-1149.
- [13] J. F. Thompson, N. P. Weatherill. Aspects of Numerical Grid Generation: Current and Art[J]. AIAA, 1996: 93-3539.
- [14] P. Parikh, S. Prizadeh, R. Lohner. A Package for 3D Unstructured Grid Generation, Finite Element Flow Solution and Flow Field Visualization[R]. NASACR, 1990: 182-909.
- [15] 王福军. 计算流体动力学分析: CFD软件原理与应用[M]. 北京: 清华大学出版社, 2004. (WANG Fujun. Computation Fluid Dynamics Analysis: CFD Software Principle and Application[M]. Beijing: Tsinghua University Press, 2004. (in Chinese))
- [16] 孔珑. 流体力学[M]. 北京: 高等教育出版社, 2003. (KONG Long. Fluid Mechanics[M]. Beijing: Higher Education Press, 2003. (in Chinese))
- [13] 范北林, 张细兵, 蔺秋生, 等. 南水北调中线工程冰期输水冰情及措施研究[J]. 南水北调与水利科技, 2008, 6(1): 66-69. (FAN Beilin, ZHANG Xibing, LIN Qiusheng. Ice Situation of the Middle Route of the South to North Water Diversion Project and Ice Danger Prevention Measures[J]. South to North Water Transfers and Water Science & Technology, 2008, 6(1): 66-69. (in Chinese))
- [14] 陈朝, 毛舒娅, 黄海艳, 等. 跌扩型底流消能工压力分布特性的试验研究[J]. 南水北调与水利科技, 2011, 09(1): 36-39. (CHEN Zhao, MAO Shuya, HUANG Haiyan, et al. Experimental Study on Characteristic of Pressure Distribution about the Falling sill and Expanding Bottom flow Energy Dissipater[J]. South to North Water Transfers and Water Science & Technology, 2011, 9(1): 36-39. (in Chinese))
- [15] 李志威, 方春明, 王亮. 天然河湾水力特征与悬沙输移的关系[J]. 水电能源科学, 2010, 28(7): 110-113. (LI Zhiwei, FANG Chunming, WANG Liang. Relationship between Hydraulic Characteristics and Suspended Load Transportation in Natural River Bend[J]. Water Resources and Power, 2010, 28(7): 110-113. (in Chinese))

(上接第 100 页)