

穿堤管道工程抗浮埋深及其极限沉降位移算例

汪彭生¹, 邵欣², 章环境¹, 刘丽¹, 王圆¹

(1. 雅砻江流域水电开发有限公司, 成都 610051; 2. 成都理工大学 工程技术学院, 四川 乐山 614000)

摘要: 穿堤管道工程可能出现抗浮破坏和堤防沉降变形, 如何确立其抗浮埋深与极限沉降是设计中必须重视的关键问题。以某穿堤管道工程为例, 综合考虑上覆土层强度、河道行洪冲刷、地震荷载等因素的影响, 提出基于有限元的优化算法求得更加合乎工程实际情况的抗浮埋深, 并综合考虑地层损失和地表沉降等各种因素, 试算求得管道极限收缩率来模拟地层损失, 最终得出结构所允许的垂直位移极限沉降值, 为工程设计、后续沉降监控提供参考。

关键词: 抗浮埋深; 极限沉降; 有限元优化算法; 穿堤管道

中图分类号: TU433 **文献标志码:** A **文章编号:** 1672-1683(2015)06-1177-04

Analysis of anti uplift buried depth and ultimate settlement and displacement of a submerged pipeline

WANG Peng-sheng¹, SHAO Xin², ZHANG Huan-jing¹, LIU Li¹, WANG Yuan¹

(1. Yalong River Hydropower Development Co Ltd, Chengdu 610051, China;

2. College of Engineering Technical, Chengdu University of Technology, Leshan 614000, China)

Abstract: Submerged pipeline project may encounter anti uplift break and embankment settlement and deformation. How to determine the anti uplift buried depth and ultimate settlement in the design is a key problem to be solved to ensure project safety. In this paper, a cross river submerged pipeline was taken as an example, an optimal algorithm based on finite element method was proposed to obtain a more practical and reasonable anti uplift buried depth in consideration of the overlying soil layer interstity, flood passage and erosion, and earthquake load. In addition, ground loss was simulated based on the ultimate shrinkage of pipeline, and the vertical ultimate settlement and displacement were obtained eventually. The results can provide the basis for the project design and subsequent settlement monitoring.

Key words: anti uplift buried depth; ultimate settlement; finite element optimization method; submerged pipeline

管道工程布置难免要与江河交叉, 施工过程中常选择从河底穿越。穿堤管道一般管径较大, 穿越饱和土层, 若管道的埋深不够, 抗浮能力不足, 上浮力超过管道上方覆土重量、自重时, 将导致管道上浮和变形, 产生透水裂缝, 且在施工过程中的纵向不均匀沉降会危及管道的施工及运行安全^[1-2]。

因此, 管道需要进行抗浮埋深设计和沉降计算。管道抗浮埋深必须在保证结构稳定的前提下尽可能降低建设成本, 这个问题对于河道较宽、河道水流冲刷较严重的地段, 尤为突出^[3]。穿堤管道易引起较大管道自身纵向变形和地表沉降, 对管道和大堤的安全性构成威胁^[4-7], 因此穿堤管道在设计中必须选择合理、经济的抗浮埋深, 本文通过有限元优化算法对某工程管道最小抗浮埋深进行计算分析, 为工程实际埋深提供参考, 并进行沉降计算以保证管道的稳定和结构安全。

1 工程概况

1.1 穿堤管道工程

某工程管道全长约 2.0 km, 途经某河道。与河道交叉处河道宽度约 55 m, 河道高水位时断面平均流速约 1.45 m/s, 冲刷明显。考虑到管道架空方式会与规划立交桥冲突, 故设计管道在河道下方穿越。管道采用顶管开挖方式, 顶管内径 3.5 m, 壁厚 320 mm, 管道容重 24.5 kN/m³。由于顶管开挖易引起纵向变形及地表沉降, 威胁大堤及管道的结构安全, 综合考虑施工难度、结构安全以及上方覆土深度等对工程的影响, 顶管作业必须选择合理、经济的抗浮埋深, 并进行管道极限位移沉降分析。

根据设计资料与地质勘测资料, 穿堤管道工程土壤可分

收稿日期: 2014-05-30 修回日期: 2015-09-03 网络出版时间: 2015-11-30

网络出版地址: <http://www.cnki.net/kcms/detail/13.1334.TV.20151130.2011.014.html>

作者简介: 汪彭生(1989), 男, 安徽安庆人, 工程师, 主要从事水利工程温控、岩土工程三维有限元仿真分析。E-mail: w586740@163.com

通讯作者: 邵欣(1988), 女, 辽宁海城人, 讲师, 主要从事岩土工程三维有限元仿真分析研究。E-mail: 568709393@qq.com

为三类:粉土、粉质黏土和黏土。以河底平面最低处为零基准面,基准面以下 3 m 为粉质黏土,以下 3 m 至 7 m 处为黏土,黏土之下为粉土。土层性质见表 1,管道衬砌性质见表 2。土体的材料模型采用摩尔-库伦模型。

表 1 土层参数
Tab. 1 Soil parameters

土体类型	材料模型	水位以上土体容重 / (kN · m ⁻³)	水位以下土体容重 / (kN · m ⁻³)	弹性模量 / (kN · m ²)	泊松比	黏聚力 / kPa	内摩擦角 (°)
粉土	摩尔-库伦	19.9	21.1	14830	0.17	10	20
粉质黏土	摩尔-库伦	18.6	19.5	55600	0.19	12	20
黏土	摩尔-库伦	17.2	18.6	46000	0.20	9.5	20

表 2 衬砌性质

Tab. 2 Parameters of pipeline lining

衬砌参数	数值
轴向刚度 / (kN · m ⁻¹)	1.55 × 10 ⁷
抗弯刚度 / (kN · m ⁻¹)	1.28 × 10 ⁵
等效厚度 / m	0.32
容重 / (kN · m ⁻³)	24
泊松比	0.15

1.2 建立分析模型

为得到该穿堤管道合理抗浮埋深,建立有限元模型见图 1。并在 APDL(ANSYS 参数化程序)中/SOLU(加载与求解)部分施加边界条件、荷载,其中行洪冲刷、地震荷载等参照相关规范确立,行洪冲刷主要考虑汛期水流对河道的最大冲刷深度的影响,由于本文分析管道的抗浮埋深,所以关于地震荷载部分只分析地震荷载的竖向分荷载,其大小根据该地区的历史资料以及考虑工程规模的大小确定。使用生死单元技术逐步杀死土层单元,达到减小管道埋深效果模拟冲刷,求出最小埋深。

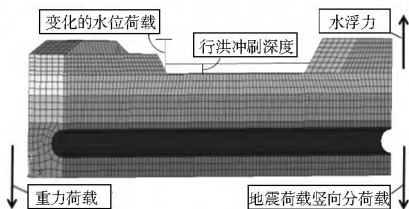


图 1 模型荷载及离散示意图

Fig. 1 Schematic diagram of model load and discretization

为分析管道极限位移沉降,在 PLAXIS 有限元软件^[8-11]中综合考虑施工过程中引起地层损失和地表沉降的各种因素,建立平面模型见图 2,计算荷载包括土体自重应力和孔隙水应力。

2 抗浮埋深分析

工程中通常采用工程类比,多用经验公式估算确立最小埋深。传统使用的工程类比法有权函数法、位移收敛法等^[3-4],但由于穿堤管道的工程地质各异,外力荷载复杂,

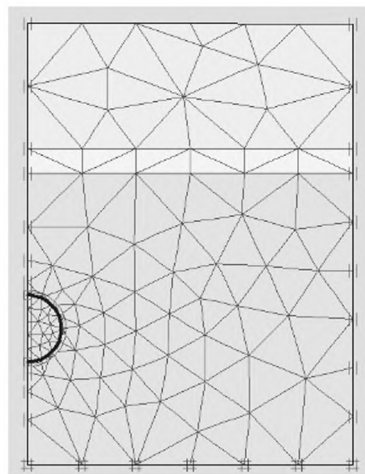


图 2 模型网格示意图

Fig. 2 Schematic diagram of model grids

不同工况下承载力与不同洪水水位下土壤材料属性等均有变化,传统算法未考虑管道上覆土体强度引起的抗摩阻力,未考虑施工及运行中河道冲刷、土层特性变化等因素的影响,据此算出的最小埋深与实际情况会有出入。

本文采取有限单元数值模拟,在常规荷载组合的基础上,综合考虑土的强度、行洪冲刷深度、动荷载和河道边界等因素的影响,通过优化计算,确定管道抗浮稳定的最小埋深。

2.1 管道最小埋深传统计算方法

传统算法计算穿堤管道抗浮埋深,其原理为分析管道浮力与各部分重量总和的平衡来估计抗浮埋深。计算示意图见图 3,根据设计资料可求得其管道埋深为 3.36 m。

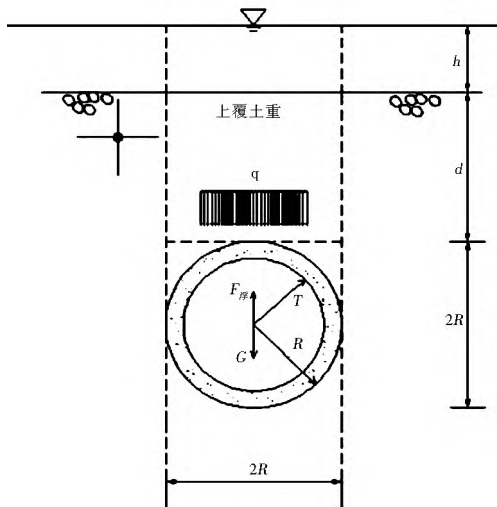


图 3 管道最小覆土厚度计算示意图

Fig. 3 Schematic diagram of the minimum thickness calculation of overlying layer

2.2 管道最小埋深有限元计算方法

按照设计需求,建立对应的有限元模型,通过 ANSYS 有限元程序优化模块对其迭代分析,当优化分析过程中,竖直位移云图中管道出现上浮趋势,主应力云图中管道周边开始出现拉应力,即满足各项约束条件,程序迭代停止,此时的覆土深度即为合理管道抗浮埋深。竖直位移云图及主应力云图结果分别见图 4、图 5。当管道埋深较小时,可明显看出位于河道部分的管道向上凸起,有上浮破坏的趋势。从管道

主应力云图可看出深色主要集中于管道上,在河道中间及管道隆起幅度较大的地方,拉应力较大。



图4 管道竖直位移云图

Fig. 4 Vertical displacement nephogram of pipeline



图5 管道主应力云图

Fig. 5 Principal stress nephogram of pipeline

2.3 传统算法与有限元优化算法结果的对比分析

对工程抗浮埋深的分析,传统算法较为简便,能够快速直观的得到最小埋深,但其未能考虑地质、动荷载、复杂边界及行洪冲刷等因素。对于本工程,两者在不同特征水位下计算得到的最小埋深见表3,表中所列水位分别为河道可能出现的最高水位,正常水位,最低水位。

表3 各特征水位下最小埋深

Tab. 3 Minimum buried depth under each characteristic water level

特征水位	水位值 / m	传统算法 最小埋深 / m	有限元优化算法 迭代埋深 / m
防洪警戒水位	4.5	3.36	4.63
河道常水位	2.8	3.36	4.49
河道无水	0	3.36	3.8

按相关规范要求:穿越江河水底时,覆盖层最小厚度不宜小于2.5 m,且在地下水地区及穿越江河时,管顶覆盖层的厚度尚应满足管道抗浮要求。由表3结果可看出传统算法与有限元优化算法得到的最小埋深均满足规范要求。但传统算法计算的最小埋深没有考虑到不同特征水位和河道冲刷深度的影响,而有限元优化算法考虑的情况较复杂,包括水位的变化,行洪冲刷深度,而这些条件对于计算管道最小埋深都是不利的。当水位较高时,相当于增加了上覆土层的重力,而水位的高低对土体的饱和度没有直接影响,管道内部压力不变,则计算的埋深较小,反之亦然;行洪冲刷深度越大,上覆土层厚度减少,在其他因素不变时,有限元优化计算的结果结果将偏大。由此可见,有限元优化算法考虑的因素相对较多,同时还考虑了土体的抗剪强度,但这个因素相对土质、行洪冲刷以及水位变化的等因素的影响较小,因此有限元优化算法的计算结果更大,所以有限元优化算法的结果更精确,据此对于一些冲刷较大,边界条件复杂的类似工程宜采取有限元优化算法。

3 极限沉降位移分析

3.1 沉降机理

顶管施工引起的地面沉降,其成因相当复杂。主要原因为施工引起的各种地层损失和顶管管道周围受扰动土体的

再固结造成,沉降大致是由以管节外周围环形空隙、工具管开挖、管节与周围地层摩擦、工具管纠偏、后靠土体变形、工具管进出工作井等引起的地层损失^[12-15]。本文关于极限位移主要考虑土体的自重以及孔隙水应力这两个因素引起的管道沉降位移,计算工况为施工阶段的开挖阶段。

3.2 计算结果分析

首先考虑管道内土体清除后,在孔隙水应力和土体自重应力作用下产生的沉降位移,然后模拟因管道收缩而引起的沉降位移。经计算,极限沉降位移是 3.014×10^{-2} m,发生在管道最高点。由此引起的地面最大沉降位移是 0.945×10^{-2} m,发生在管道正上方,这是由于该位移主要是给定的极限管道收缩率引起的,而此收缩率是均匀收缩率,且管道底部土体较密实,因此管道在沉降的过程中还存在被向上挤压的趋势,故管道下方总体上还是出现了土体上升的情况。管道挖空后,在上方孔隙水应力和土体自重应力的作用下,原本假设的均缩管道的实际变形为管道上半部分变形大,下半部分变形小,见图6。

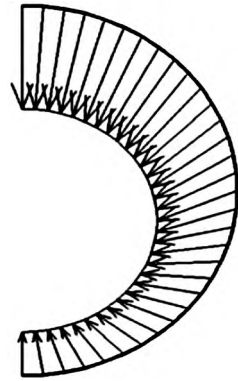


图6 管道位移变形

Fig. 6 Displacement deformation map of pipeline

本文主要关注管道本身的变形以及管道开挖所引起的地面沉降,从图7(圆圈表示管道)中也可以看出,开挖管道引起的沉降主要发生在管道周围,沉降从管道顶部到地面逐渐减小,这与实际情况也是相符的,也表明管道在开挖施工末期仍然保持稳定。

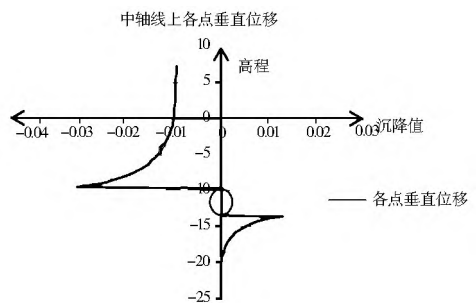


图7 管道中轴线上各点垂直位移

Fig. 7 Vertical displacement map of the point on the pipeline axis

4 结论

(1) 传统算法和有限元优化算法计算得到的管道最小埋深均符合相关规范要求,但前者求出的最小埋深不够准确,

后者考虑了行洪冲刷、河道水位变化、地震荷载等因素的影响,得到更符合工程实际的结果。因此,在实际过程中应该同时采用这二种算法计算最小埋深,相互比较,综合确定用于设计的最小埋深。

(2) 对本文算例的穿堤管道工程,使用有限元优化算法得到抗浮最小埋深为 4.63 m。在该工程设计中实际选取的管道埋深为 5 m,参考了本文模拟计算的结果。这也说明本文所提出的有限元优化算法在工程应用中的合理性。

(3) 本文对算例的穿堤管道工程模拟,探究施工对河道、护岸结构的影响,通过确定管道的极限收缩率,计算出河道及其护岸结构允许垂直极限沉降位移值是 3.014×10^{-2} m,表明管道在开挖施工末期仍然保持稳定,此将为后续沉降监测提供参考依据。

(4) 对于穿堤管道工程施工中,可采取选择大的曲率半径,适当的工具管,并减小纠偏角度,保持开挖面的稳定性,通过二次注浆等等措施改善管道周边土体性质以减小实际沉降量。

参考文献(References):

- [1] 杨方勤,段创峰,吴华荣,等.上海长江管道抗浮模型试验与理论研究[J].地下空间与工程学报,2010(3):20-25.(YANG Fang qin, DU AN Chuang feng, WU Hua rong, et al. Model experiment and theoretical study on stability against uplift of Shanghai Yangtze River Tunnel[J]. Chinese Journal of Underground Space and Engineering, 2010(3): 20-25. (in Chinese))
- [2] Dahlo T S, Nilsen B. Stability and rock cover of hard rock subsea tunnels[J]. Tunneling and Underground Space Technology, 1994, 9(2): 151-158.
- [3] 李术才,徐帮树,丁万涛,等.海底管道最小岩石覆盖厚度的权函数法[J].岩土力学,2009(4):129-136.(LI Shu cai, XU Bang shu, DING Wan tao, et al. Weighted function method for minimum rock cover thickness of subsea tunnels[J]. Rock and Soil Mechanics, 2009(4): 129-136. (in Chinese))
- [4] 李树忱,张京伟,李术才,等.海底管道最小岩石覆盖厚度的位移收敛法[J].岩土力学,2007(7):162-166.(LI Shu chen, ZHANG Jing wei, LI Shu cai, et al. Displacement convergence method for minimum rock cover above submarine tunnel[J]. Rock and Soil Mechanics, 2007(7): 162-166. (in Chinese))
- [5] 刘元雪,施建勇,许江,等.盾构法隧道施工数值模拟[J].岩土工程学报,2004,26(2):239-243.(LIU Yuan xue, SHI Jian yong, XU Jiang, et al. Numerical simulation of excavation of shield tunnel[J]. Chinese Journal of Geotechnical Engineering, 2004, 26(2): 239-243. (in Chinese))
- [6] Hagelia P. Semi quantitative estimation of water shielding requirements and optimization of rock cover for subsea road tunnels[J]. International Journal of Rock Mechanics and Mining Sciences and Geomechanics Abstracts, 1995, 32(3): 485-492.
- [7] Eisenstein Z. Large undersea tunnels and the progress of tunneling technology[J]. Tunneling and Underground Space Technology, 1994, 9(3): 283-292.
- [8] Blom C B M, Horst E J V, Jovanovic P S. Three dimensional structural analysis of the shield driven "Green Heart" tunnel of the high speed line south[J]. Tunneling and Underground Space Technology, 1999, 14(2): 217-224.
- [9] 戴小平,郭涛,秦建设.盾构机穿越江河浅覆土层最小埋深的研究[J].岩土力学,2006(5):101-105.(DAI Xiao ping, GUO Tao, QIN Jian she. Research on minimum depth burial of shield tunnel machines crossing over ground base under rivers[J]. Rock and Soil Mechanics, 2006(5): 101-105. (in Chinese))
- [10] 张忠苗,林存刚,吴世明,等.过江盾构管道穿越大堤的地层沉降分析及控制[J].岩石工程学报,2011,33(6):977-984.(ZHANG Zhong miao, LIN Cun gang, WU Shi ming, et al. Analysis and control of ground settlement of embankments in construction of cross river shield tunnels[J]. Chinese Journal of Geotechnical Engineering, 2011, 33(6): 977-984. (in Chinese))
- [11] 宋辉,徐旭,沈永东,等.越江盾构管道纵向变形有限元分析[A].地下工程建设与环境和谐发展[C].上海:同济大学出版社,2009.(SONG Hui, XU Xu, SHEN Yong dong et al. The finite element analysis on longitudinal deformation of cross river shield tunnel[A]. Underground construction involved in harmony with environment protection[C]. Shanghai: Tongji University Press, 2009. (in Chinese))
- [12] 房营光,莫海鸿,张传英.顶管施工扰动区土体变形的理论与实测分析[J].岩土力学与工程学报,2003,22(4):601-605.(FANG Ying guang, MO Hai hong, ZHANG Chuan ying. Theoretic and testing analysis of soil deformation in the area of disturbance caused by pipe jacking[J]. Chinese Journal of Mechanics and Engineering, 2003, 22(4): 601-605. (in Chinese))
- [13] 李广信.高等土力学[M].北京:清华大学出版社,2004.(LI Guang xin. Advanced Soil Mechanics[M]. Beijing: Tsinghua University Press, 2004. (in Chinese))
- [14] 威廉,王志浩,老西飞.穿堤管道工程中允许极限沉降位移研究[J].中国农村水利水电,2012(11):107-110.(LI Lan, WANG Zhi hao, LAO Xi fei. Research on Ultimate Settlement and Displacement Happened in Crossing-dyke Tunnel Construction[J]. China Rural Water and Hydropower, 2012(11): 107-110. (in Chinese))
- [15] 罗蓓.基于PLAXIS的地基沉降计算及相关参数分析[J].湖南交通科技,2009,35(1):29-33.(LUO Bei. Analysis of four foundation settlement and related parameters with PLAXIS[J]. Hunan Communication Science and Technology, 2009, 35(1): 29-33. (in Chinese))