

DOI: 10.13476/j.cnki.nsbdtqk.2018.0165

郭永鑫, 张弢, 徐金鹏, 等. 空气阀气液两相动态特性研究综述[J]. 南水北调与水利科技, 2018, 16(6): 148-156. GUO Y X, ZHANG T, XU J P, et al. A literature review on the dynamic behaviors of air valves during gas liquid transients[J]. South to North Water Transfers and Water Science & Technology, 2018, 16(6): 148-156. (in Chinese)

空气阀气液两相动态特性研究综述

郭永鑫¹, 张弢², 徐金鹏³, 毕然²

(1. 中国水利水电科学研究院, 北京 100038; 2. 北京市水利规划设计研究院, 北京 100048;
3. 河南省南阳水文水资源勘测局, 河南 南阳 473000)

摘要: 空气阀用于解决管道输配水工程中存气、补气问题, 并预防断流弥合水锤的重要辅助设备。空气阀的进/排气过程是一个复杂的气液两相瞬变过程, 其动态特性参数(包括进/排气流量系数、阀室内剩余气体体积、阀门关闭时长、阀门启闭时间等)直接影响系统的水锤防护效果。通过对空气阀动态特性相关的选型和布置、模型试验和数值模拟等方面的研究成果进行回顾综述, 指出当前研究对空气阀动态特性参数的响应机理和临界阈值尚不明确, 有必要在大比尺系统试验分析的基础上, 明确空气阀结构特性及动态参数对两相瞬变过程的响应机理, 完善现有的数学模型, 进而给出空气阀设计、检测、选型、优化布置等的理论依据。

关键词: 空气阀; 气液两相流; 水力瞬变; 动态特性; 综述

中图分类号: TV 136 文献标志码: A 开放科学(资源服务)标识码(OSID):



A literature review on the dynamic behaviors of air valves during gas liquid transients

GUO Yongxin¹, ZHANG Tao², XU Jinpeng³, BI Ran²

(1. China Institute of Water Resources & Hydropower Research, Beijing 100038, China; 2. Beijing Institute of Water, Beijing 100048, China; 3. Nanyang Hydrology and Water Resources Survey Bureau of Henan Province, Nanyang 473000, China)

Abstract: Air valves are important auxiliary elements in water diversion projects, and are usually used to remove the additional entrapped air in pipelines, mitigate water hammer pressure peaks, and admit air into pipes to counter sub-atmospheric conditions. The air release/intake processes of air valves involve complicated gas liquid transient flow. The dynamic behaviors of the air valve (such as the air valve discharge coefficient, the residual gas volume in the valve chamber, the air valve closing time length, and the air valve opening and closing time) have direct effects on the water hammer pressure peaks. This paper critically reviews the current designs, layouts, physical model tests, and numerical simulations of air valves. It argues that there is a pressing need for a comprehensive, systematic and large scale test study on the dynamic behaviors of air valves under the condition of gas liquid transient flow, which will improve the current mathematical model and provide a theoretical basis for the design, detection, selection, and layout of air valves.

Key words: air valve; gas liquid two phase flow; transient flow; dynamic behaviors; literature review

收稿日期: 2018-02-22 修回日期: 2018-09-28 网络出版时间: 2018-10-16

网络出版地址: <http://kns.cnki.net/kcms/detail/13.1334.TV.20181011.1122.004.html>

基金项目: 国家科技支撑计划(2015BAD24B02); 国家重点研发计划(2016YFC0400603); 国家自然科学基金(51609265); 中国水科院科研专项(HY0145B802017)

Funds: National Key Technology R & D Program of China (2015BAD24B02); National Key R & D Program of China (2016YFC0400603); National Natural Science Foundation of China (51609265); IWR Research & Development Support Program (HY0145B802017)

作者简介: 郭永鑫(1978-), 男, 山西阳泉人, 高级工程师, 博士, 主要从事调水工程水力控制研究。E-mail: guoyx_1123@163.com

输水工程管道中气体的存在将减小过流面积,增大水头损失,降低系统的输水效率;气体排出时易引发压力瞬变和振荡,极端情况可能造成管道爆管等事故;此外,系统停泵或其它原因引起管道内产生负压时,需要快速吸入空气,防止管道塌陷,在压力升高后需及时排出管内吸入空气,并预防破坏性断流弥合水锤的发生。在管道中合理布置空气阀是解决上述管道存气、补气问题,并预防水锤破坏的有效措施之一^[1-3]。通过在输水管线上布置空气阀,一方面排除系统运行时的滞留气团,提高输水效率,降低水流冲击气团造成的正压破坏风险;另一方面当管线压力急剧下降时迅速补气,并有效阻断水锤传播路线,可避免输水管道发生液柱分离再弥合而导致的破坏性水击。

我国引黄入晋、南水北调、引汉济渭等一系列长距离、大管径、跨流域调水工程的规划和建设实施,对管道内气体产生的降低输水效率、排气诱发二次水击甚至爆管等问题提出了更高的安全防护要求,如何解决长距离输水工程中空气阀的优化设计、安全运行和高效维护等问题,是摆在工程设计和科研

人员面前的重要课题,上述问题的解决,首先需明晰进/排气过程气液两相瞬变条件下的空气阀动态响应特性^[4-6]。

本文分别从空气阀的选型和布置、气液两相动态特性试验和数值模拟研究三个方面对国内外相关研究成果进行评述。

1 空气阀的选型和布置

1.1 空气阀的选型

空气阀作为排除压力管道中额外气体,减轻水击压力,并在负压时有效补气的辅助设备,在输配水系统中广泛应用。按其功能和运行方式可分为:高压微量排气阀或小孔排气阀(美国 Air Release Valves, 欧洲 Air Venting Valve), 低压高速进/排气阀或大孔进/排气阀(美国 Air/Vacuum Valves, 欧洲 Air Release/Intake Valve), 以及复合式排气阀(Combination Air Valves)^[7]; 按进/排气方式和防水锤机理可分为无动力式空气阀(图 1(a)、1(b))、空气动力式空气阀(图 1(c)) 和缓闭式空气阀(图 1(d)、1(e)) 等, 典型空气阀体型结构见图 1。

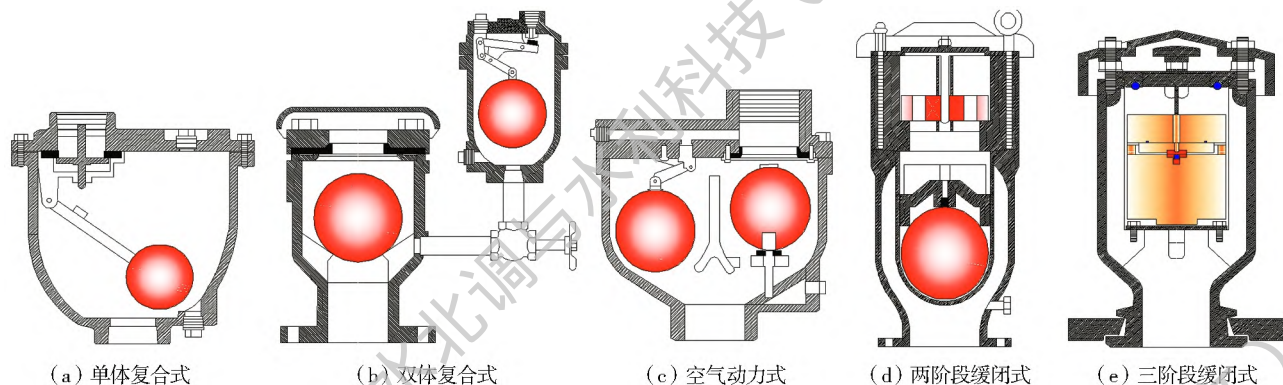


图 1 典型空气阀结构体型

Fig. 1 Typical structural shapes of air valves

目前空气阀的设计、制造和应用研究以美国 G. A. (www.gaindustries.com)、以色列 A. R. I. (www.arivalves.com) 和南非 Ventormat (www.ventormat.com) 最为典型,国内空气阀尤其是大口径(大于 DN300)空气阀的设计、制造、检测和应用均与国外存在一定的差距^[8-9]。Balutto^[10]指出传统的无动力式空气阀存在低压密封性能差,浮子易变形,易“吹堵”,孔口尺寸受限制等缺点;动力式空气阀在高速排气时易产生大的压力瞬变,浮子易发生故障而漏水,密封易受压力震荡而破坏失效等。陈小勇、李坤芳等^[11]对不同类型排气阀的连续小量排气性能进行试验检测,通过比较各排气阀的气体排出率指出,传统的单口和双口浮球式空气阀在空管充水排气完成后均闭阀不能排气,杠杆浮球式排气

阀对排除连续性气体的效果不佳,而高速复合式排气阀则能快速有效地排出连续性气体。孙俊峰等^[12]对郑州市供水管网中运行的空气阀进行了分类检测,结果表明:轻质浮球型空气阀的起球压力较低,排气能力较差;杠杆型空气阀的排气速度缓慢,排气量极小,不适合大型管网中应用;复合型空气阀既可以对管网微量排气,又可以适应管网抢修时的大量排气,排气性能良好,且其进气性能也良好。为了减轻空气阀高速排气引起的二次压力涌波,工程师和制造商设计生产了各种新型的防水锤型空气阀,如两阶段^[13-14]或三阶段^[15]缓闭式空气阀,该类阀门利用气流“吹堵”作用,逐步减小空气阀的出流面积,使压差控制在可接受的范围内,避免了排气产生的过高瞬变压力。

1.2 空气阀的布置

系统中太少的空气阀布置不能起到防护作用,而太多的空气阀则浪费资金和运行维护资源。我国国家标准《室外给水设计规范(GB 50013-2006)》^[16]第7.4.7条规定:“输水管(渠)道隆起点上应设通气设施,管线竖向布置平缓时,宜间隔1000m左右设一处通气设施。配水管道可根据工程需要设置空气阀”;美国水行业协会(AWWA)技术手册《Air Release, Air Vacuum and Combination Air Valves (M51)》^[17]建议对于单一坡度管道上空气阀的布置间距为400~800m;英国国家标准《Code of Practice for Pipelines-Part 2: Pipelines on land: design, construction and installation (BS 8010-2:5)》^[81]则建议空气阀的布置间距为500m,同时应考虑主管道直径和空气阀的类型。各国规范中给出的空气阀布置范围较宽泛,无法反映长距离供水工程复杂管路特性对空气阀布置的影响,缺乏对空气阀优化布置的系统理论指导,导致工程设计和应用中空气阀布置存在一定的盲目性和随意性。此外,当前对空气阀性能检测主要为静态的进/排气性能和水密封性能^[19,20],工程设计中也仅考虑厂商提供的静态进/排气性能,而忽略了空气阀动态参数对管道水力瞬变的影响,虽然在工程设计阶段进行了反复的严格论证,但是运行过程中由于空气阀选型、设置不当或故障,使空气阀实际运行效果与理想状况存在较大的差距,由此而引起的管道排气不畅、泄露、爆管等事故仍时有发生^[21,25],造成较大的经济损失和不良的社会影响。

1.3 小结

尽管空气阀已在供水工程中长期、广泛应用,对工程的安全和高效运行起到了积极的作用,但由于缺乏气液两瞬变条件下空气阀动态特性的详细了解,尚没有详细、统一的空气阀设计、选型、检测、布置等相应的技术标准。同时,不同厂商空气阀产品的结构形式和性能存在较大差异,即使采用相同的水力和机械设计原理,空气阀的特性(如材料、形状、浮球类型等)也不尽相同,其动态的进/排气性能,特别是水锤防护性能,更是相差甚大,这些因素也增加了工程中空气阀规范选型和优化布置的难度。

2 空气阀气液两相动态特性的试验研究

2.1 空气阀的水锤防护性能

为了解空气阀进/排气性能及其对系统水锤防护性能的影响,国内外研究机构和学者设计并建立

了不同的空气阀检测平台开展试验研究。美国垦务局的 Blum^[26] 试验测量了不同类型空气阀在不同充水流速下的压力峰值。德国 Fraunhofer 应用科学研究协会-环境安全和能源技术研究所(UMSICHT)的 Dudlick、Apostolidis^[27,28] 对 A. R. I. 公司委托的5种不同型号的空气阀性能进行对比检测,验证了空气阀对阀门上、下游管道水锤压力的防护作用,并基于试验结果分析了现有瞬变流商业模拟软件的优缺点。巴西 Campinas 大学的 Lemos de Lucca、Alcantara de Aquino^[29] 建立试验平台对空气阀特性进行检测,并与厂商提供资料进行比较,以期改进现有空气阀的工程设计标准。意大利 Bari 理工学院的 Balacco、Apollonio^[30,31] 考虑到实际工程中空气阀或排气孔通常安装在起伏管道的顶端,试验研究了起伏管道的坡度、上下游阀门开度,以及孔口直径对排气过程水力瞬变特性的影响,结果表明:当下游阀门全关时,最大压力峰值所对应的临界相对排气孔径(d/D)随坡度增大而减小;下游阀门部分开启时,排气孔口直径对压力峰值的影响减小,最大压力约为1.5倍的作用水头。

国内,郑源、索丽生、张健等^[32,37] 试验验证了空气阀对水锤的防护作用,并结合理论分析和数值计算,研究了水流冲击管道内截留气团引起的瞬变过程中水锤压力与阀门关闭时间、阀门前充水段长度、滞留气团的初始长度、汽化时间,以及气体多方指数 n 的关系,指出:管道中截留气团占一定比例时(与输水系统管路特性有关)所产生的冲击压力最大,一定的含气量有利于降低水锤压力;阀前充水段长度仅改变系统的波动频率,而与最大压力无关;忽略水头损失时,滞留气团的初始长度与最大压力无关,仅改变系统的波动频率,而考虑水头损失时,滞留气团的初始长度越长,水流冲击气团的最大压力越小,系统波动频率也越小,衰减越快;随着多方指数 n 的增大,水流冲击气团的最大压力减少;管路中的初始稳定气压对水流冲击气团产生的最大压力影响显著。刘志勇、刘梅清^[38] 等试验分析了空气阀口径、安装位置对水锤防护特性的影响,指出在产生水柱分离的关键位置安装水锤防护设施的必要性,并采用反问题的分析方法,建立了空气阀参数和泵出口阀门关闭程序的遗传算法优化模型。

2.2 空气阀孔口尺寸对排气二次瞬变压力的影响

空气阀的孔口尺寸是影响排气瞬变过程中水击压力的主要因素。加拿大 Alberta 大学的 Zhou、Hick^[39,41] 等系统地试验了不同孔口直径排气引起

的二次水击瞬变过程的变化规律,依据相对排气孔径(排气孔口直径/管道直径 $d/D=0\sim 0.566$)的大小,将排气过程中压力振荡分为三种模式:(1)小孔口($d/D < 0.086$),由于气垫的缓冲作用,表现为长周期的压力震荡,水击作用不明显,最大压力为作用水头的1.5~3倍;(2)中间孔口尺寸($0.086 < d/D \leq 0.2$),压力振荡分为两个阶段:排气初期的长周期压力振荡和气体排完水流撞击管道末端的水击过程,水击压力随着孔口尺寸的增大而增大,最大可达作用水头的15倍;(3)大孔口($d/D > 0.2$),由于气体的迅速释放,气垫缓冲作用消失,主要表现为水击过程,最大水击压力随孔口尺寸的增大而减小。同时也分析了上游作用水头、初始气囊体积等对压力峰值的影响,并采用刚性水柱和水气垂直界面等假定对试验结果进行了数值模拟验证。意大利 Naples Federico II 大学的 De Martino、Fontana^[42-43]进行了相对排气孔径 $d/D=0.023\sim 0.042$ 的试验,结果与 Zhou 的相近,测得的最大水击压力为作用水头的2.7倍($d/D=0.042$),并在管道末端安装单室型排气阀进行试验比较,表明由于空气阀室内剩余气体的作用,其水击压力振荡过程与孔口排气相比,振荡周期变长,且压力峰值减小,最大水击压力为其作用水头的2.5倍,研究也给出了长周期压力振荡持续时间和最大水击压力的计算公式。Martin、Lee^[44]也进行了相似的孔口排气试验,观测到当 $d/D=0.18$ 时水击压力最大,随后随着排气孔径的增大,压力峰值逐渐减小。

不合适的空气阀尺寸可能引起或加剧管道中的水力瞬变,特别是在排气过程中,较大的排气速度容易使水流以相近流速冲击空气阀,进而产生严重的压力涌波,也称为二次瞬变压力(Secondary Transient Pressure)。美国 Colorado 州立大学的 Alberston、Andrews^[45]试验研究了起伏管道顶部空气阀排气过程的水力瞬变,测量其最大水击压力可达供水压力的15倍。新加坡国立大学的 Lee^[46]结合原型观测结果指出,较大的空气阀进气系数可以有效地预防管道内负压,但排气系数较大时,过快的排气速度易引起“水柱分离再弥合”所形成的破坏性水锤。Stephenson^[47]研究指出排气过程中空气阀的过快关闭将引起水击瞬变,影响水击压力的主要参数包括:初始气体体积、空气阀孔口尺寸、上游水头和关闭后剩余气体体积,并提出在空气阀下加装竖管来抑制此类水击的优化措施。Li、Baggett^[48]分析了美国佛罗里达州 Pinellas 县排水管网,由于空气阀排气过快引起的高频水击压力破坏的事故,并提

出了在空气阀出口设置节流孔和气压罐的水锤预防措施。Lingireddy、Wood^[49]实例分析了双孔空气阀(大孔进气和小孔排气)对减弱排气引起的二次压力涌波的有效性,并综合考虑管路特性、空气阀特性、排气完成时空气阀内部压力等,给出了水击压力的简单预测方程。

2.3 空气阀动态参数的响应特性

空气阀的进/排气过程是一个复杂的气液两相瞬变过程,上述研究多基于空气阀静态特性对管道水锤的防护性能,缺乏空气阀动态参数变化(如阀室内剩余气体体积、阀门关闭时长、阀门启闭时间等)对瞬变过程的响应机理研究。2002年,受欧盟委员会资助,多国科学家联合在荷兰 Delft 水力学试验室进行了空气阀动态特性的大比尺基础性试验,系统地模拟了系统启动、水泵断电、管道破裂等工况下的空气阀动态特性。Arregui、Garcia^[50]依据试验结果,给出了排气瞬变过程中空气阀流量系数的动态变化规律,分析了初始不同气囊体积、空气阀关闭时的水流速度、空气阀关闭时长等参数对压力峰值的影响,指出:空气阀关闭时长大于某一阈值(40 ms)时,其对水锤压力峰值几乎没有影响;由于阀室内气体的缓冲作用,试验测量的压力峰值小于按 Joukowsky 公式计算的水击压力。Kruisbrick、Arregui^[51]基于试验测量结果,采用量纲分析的方法对空气阀的动态参数进行了研究。Bergant、Kruisbrick、Arregui^[52]系统地分析了进气过程、排气过程,以及负压弥合水锤等瞬变过程中空气阀的动态特性,研究表明:排气过程,空气阀关闭瞬间易产生较大的水击压力(高达10 bar);空气阀的启闭并不是传统瞬变流分析模型所假设的瞬间完成,在管道内产生负压时,由于空气阀开启的延迟(约20 ms),不能有效地补气阻止空穴的发生,对其后的液柱弥合水锤没有明显的抑制作用,但空气阀可以有效地减弱随后的压力涌波,避免空穴和压力振荡对管道的破坏。Carlos、Arregui、Cabrera^[53]依据空气阀排气过程的瞬变流试验结果,对数学模型的不确定性参数(包括流体和管路特性相关的气体多方指数 k 、水击波速 a 、管道摩阻系数 f ,以及空气阀特性相关的流量系数 C_d 、剩余气体体积 V_{air} 、阀门关闭时长 t_c)进行校准,并通过敏感性分析评估了各参数对瞬变过程的影响,结果表明, f 、 C_d 、 V_{air} 、 t_c 对瞬变压力的影响较大,而 k 和 a 的影响较小。

2.4 小结

空气阀的水锤防护性能不仅取决于进/排气流

量系数,而且剩余气体体积、阀门关闭时长、阀门启闭的响应时间等动态参数也对水击瞬变过程的压力峰值大小起着决定性的作用。国外对空气阀动态特性的试验检测尚处于起步阶段,近年来开展了一系列的试验研究,取得了一定的成果,但由于试验方法和测试阀门的多样性,加之空气阀气液两相流特性的复杂性,尚没有给出一致认可的空气阀动态特性的评测方法和理论标准,同时,由于各国空气阀制造和设计标准的不同,也影响了相关研究成果在工程设计中的直接应用;国内则尚未见有相关空气阀动态特性系统试验成果的报道。

此外,随着新型带有缓闭装置的防水锤空气阀的研发应用,空气阀的结构型式和水力性能已经发生大的变化,而目前对新型空气阀性能多为理论分析,缺乏气液两相动态条件下的防水锤性能的试验验证,难以满足生产设计和工程应用的需求。

3 空气阀的数值模拟

3.1 国外研究进展

为解决工程设计中的水力瞬变模拟问题,研究人员基于一定的假设建立起空气阀的数值模型,并开展相应的研究和工程应用。Wylie 和 Streeter^[54]最先给出了描述空气阀进/排气过程的数学模型,该模型基于如下 4 个基本假设: 1 空气等熵地流入\流出阀门; 2 管内空气遵循等温规律,气体温度接近于液体温度; 3 进入管内的空气留在它可以排出的空气阀附近; 4 液体表面的高度基本保持不变,空气体积和管内液体体积相比很小,该模型为采用特征线法求解空气阀边界条件奠定了基础,也是现有瞬变流分析软件所采用的基础模型。Lee^[55]假定管道内空气遵循多方过程,通过引入多方指数,更真实地反映了阀内空气压缩和膨胀与系统的热传导特性关系。Bianchi^[56]在理论分析的基础上,分别给出了考虑管道最大允许水击压力和最大充水流速的空气阀尺寸选型公式。Fuertes、Iglesias^[57]给出了三种预估排气过程水击压力和空气阀选型的简单方法。Vuuren^[58]针对南非 Vent or mat 生产的三阶段缓闭式空气阀给出了相应的数值计算模型。Gale、Bergant^[59]建立了描述管道瞬变的一阶偏微分方程组,基于 Godunov 格式,采用二阶特征迎风有限差分方法对方程组进行求解,较好地模拟了液柱分离-弥合过程中止回阀和空气阀的特性。

3.2 国内研究进展

伴随着我国输配水工程,尤其是长距离调水工

程的建设和发展,国内学者在空气阀工程应用领域开展了较多的研究。杨开林、石维新^[60]指出输水系统中过大或过小的空气阀孔径都是不利的,存在一个抑制液柱分离冲击压力和真空度的最优空气阀孔径,并给出了求解空气阀瞬变的新模型。杨开林、陈景富^[61]分析了复合式空气阀的微量排气孔径、高速进排气孔径及高速排气允许压差对水力瞬变过程的影响,认为适当减小高速进排气阀孔径有利于控制邻近管段的瞬态最小水压,高速排气允许压差的不同对空气阀底部最小水压的影响不大,由于空气阀相互之间的影响,特定空气阀底部管道最小水压不一定随着它的高速进气孔径的增加而增加。杨晓东、朱满林^[62]等结合当量管道法和调整波速法,建立了水锤计算的自动分段法和进排气阀模型,用于长距离压力输水系统的空气阀选型布置,并指出过多的随意布置进排气阀和增大进排气阀口径,不仅增加维修管理负担和经济开支,而且不一定能消除管内的水汽化及其随后的过高升压现象。赵秀红、朱满林^[63]分析认为空气阀排气性能实测资料与 Wylie 公式计算结果存在较大的误差,在进行压力输水系统水力过渡过程分析时,应采用空气阀的实测性能资料。李小周、朱满林等^[64]数值模拟了单孔和双孔空气阀进排气孔口尺寸对水击瞬变压力的影响,指出使用大、小阀孔径合适的双孔空气阀可以同时满足减小瞬变负压和防止正压过高的要求。刘梅清等^[65]结合工程实际分析了空气阀作为水锤防护措施适用条件及其防护特性,认为采用进排气流量系数 $C_{in}=0.975$ 、 $C_{out}=0.65$ 时空气阀的水锤防护作用甚微,只有当 $C_{in}/C_{out}>10$ 时作用才较为明显。梁兴、王敏涛等^[66]分析了数值模型中由于空气阀进排气面积 A_{in} 、 A_{out} 设置不合理而形成的“虚假振荡”现象,指出空气阀进排气面积为一动态变量,在排气末期,随着浮球上升,进排气面积比正常值减小,如果计算中仍采用阀门全开时的面积,就会出现阀门关闭末期压力的反复震荡,气体不断地流入\流出空气阀,这与空气阀的实际运行过程不相符,结合复合型空气阀的两阶段排气特点,通过设置合理的空气阀剩余气体量,消除了计算结果的“虚假振荡”,使其更加贴近实际的水力过渡过程。柯颢、胡云进^[13]建立了缓闭式空气阀的数学模型,分析给出缓闭式空气阀各影响因素的最优值为:节流板位置变化的临界压力 $P_r<1.02P_0$,节流板孔口和空气阀孔口的面积比 $\mu=0.1-0.15$ 。张健、朱雪强等^[67]在确保管线运行过程中不出现负压的原则下,提出了空气阀布置方案的理论分析及优化方法,给出了多个

串联空气阀设置位置及间距应满足的基本公式,并讨论了其适用范围及影响因素。

3.3 小结

虽然当前 CFD 三维流体仿真技术发展成熟,并应用于空气阀结构体型的工业设计中^[68],但对于管网中空气阀的瞬变流模拟仍主要沿用 Wylie 和 Streeter 提出的一维数学模型。现有瞬变流分析软件也仅考虑空气阀的静态进/排气性能,模型不能全面、真实地考虑动态参数的综合影响,具体表现如下。

(1) 通常假设空气阀为瞬间关闭或开启,然而试验测试表明空气阀的启闭有一定的延迟。当管道内产生负压时,由于空气阀的开启延迟将不能有效地补气和阻止空穴及其后较大弥合水击压力的发生(Bergant 等)^[52];空气阀启闭时长超过某一临界值,其水锤防护性能将极大地减弱(Arregui 等)^[50]。

(2) 通常假设管道内空气可通过空气阀完全排除,而实验表明阀室内剩余气体可有效地起到气垫缓冲作用,减小水击压力。尽管 WL Delft Hydraulics 的瞬变流模拟软件 Wanda 允许定义空气阀关闭后阀室内剩余空气的体积,但对于具体型号的空气阀缺乏该参数值的试验检测依据。

(3) 通常假设空气阀的进/排气流量系数为一定值,而研究表明其流量系数随压差变化而变化,由此导致瞬变流计算结果与实测值存在一定的误差(赵秀红等)^[63]。

总之,空气阀动态特性的系统试验资料的缺乏,制约着空气阀水击防理论论和数值模型的发展及应用。

4 结论和展望

空气阀动态特性参数(包括进/排气流量系数、阀室内剩余气体体积、阀门关闭时长、阀门启闭时间等)是影响管道水锤防护效果的重要因素,现有工程应用和研究中存在以下问题。

(1) 对空气阀动态特性参数的响应机理和临界阈值尚不明确。如阀门启闭时长的限制及其对水锤防护性能的影响,阀室内剩余气体的合理体积及其对水锤防护性能的影响,合理的进/排气流量系数比值,不同动态参数对空气阀性能的影响权重等。

(2) 现有数学模型不能全面、真实地考虑动态参数对瞬变过程的综合影响。由于缺乏空气阀气液两相瞬变条件下的系统试验资料,对模型中动态参数的取值缺乏检测数据支撑,影响了模型的发展和工程应用效果。

(3) 缺乏空气阀动态特性的检测依据和标准。现有空气阀选型和布置主要依据其静态条件下单相气流的进/排气性能检测,而忽略其动态性能的影响,加之空气阀结构型式的多样性,导致实际工程中空气阀运行效果与理想状况存在较大的差距,甚至产生负面作用(如排气诱发较大的二次水击压力)。

综上所述,有必要系统地开展进/排气过程气液两相瞬变条件下空气阀动态特性的试验研究,综合应用水动力学、空气动力学、热力学、气液两相流等专业理论,揭示空气阀结构特性及动态参数对两相瞬变过程的响应机理,建立综合考虑动态参数的空气阀数学模型,给出空气阀选型和布置的优化理论方法,进而制定空气阀综合性能的检测方法和评价标准,为确保我国输水系统的安全、高效运行,提高引调水工程的设计、建设、管理水平提供科技支撑。

参考文献(References):

- [1] 杨开林. 电站与泵站中的水力瞬变及调节[M]. 北京: 中国水利水电出版社, 2000. (YANG K L. Hydraulic transient and regulation in power station and pumping station[M]. Beijing, China Water & Power Press, 2000. (in Chinese))
- [2] 王学芳. 工业管道中的水锤[M]. 北京: 科学出版社, 1995. (WANG X F. Water Hammer In Industrial pipeline[M]. Beijing, Science Press, 1995. (in Chinese))
- [3] 金锥, 姜乃昌, 汪兴华. 停泵水锤及其防护[M]. 北京: 中国建筑工业出版社, 1993. (JIN Z, JIANG N C, WANG X H. Water Hammer and Protection[M]. Beijing, China Architecture & Building Press, 1993. (in Chinese))
- [4] RAMEZANI L, KARNEY B, MALEKPOUR A. The challenge of air valves: A selective critical literature review[J]. Journal of Water Resources Planning & management, 2015, 3. DOI: 10.1061/(ASCE)WR.1943-5452.0000530.
- [5] 郑源, 刘德有, 张健, 等. 有压输水管道系统气液两相瞬变流研究综述[J]. 河海大学学报(自然科学版), 2002, 30(6): F4. (ZHENG Y, LIU D Y, ZHANG J. Gas liquid two phase transient flows in pressurized water conveyance pipe system[J]. Journal of Hohai University (Natural Sciences), 2002, 30(6): F4. (in Chinese)) DOI: 10.3321/j.issn:1000-1980.2002.06.005.
- [6] 柯懿, 胡云进, 万五一. 空气阀防护水锤的研究进展[J]. 人民黄河, 2010, 32(12): 229-232. (HE X, HU Y J, WAN W Y. Research progress of air valves for mitigation water hammer pressure[J]. Yellow River, 2010, 32(12): 229-232. (in Chinese)) DOI: 10.3969/j.issn.1000-1379.2010.12.098.
- [7] AWWA C512. Air Release, Air/Vacuum, and Combination Air Valves for Water Works Service[S].
- [8] 戚兰英, 刘勇. 南水北调中线大型输水系统空气阀性能与运行分析[J]. 水利水电技术, 2009, 40(12): 109-112. (QI L Y, LIU Y. Analysis on performance and operation of air valve for large scale water conveyance system of Mid route of South to North

- water transfer project [J]. *Water Resources and Hydropower Engineering*, 2009, 40(12): 109-112. (in Chinese) DOI: 10. 3969 / j. issn. 1000-0860. 2009. 12. 028.
- [9] 王峰. 输水管道工程排气阀选型设计探讨 [J]. *吉林水利*, 2008, 6: 37-38. (WANG F. Discussion on the design for selecting the exhaust valve of aqueduct project [J]. *Jilin Water Resources*, 2008, 6: 37-38. (in Chinese) DOI: 10. 3969 / j. issn. 1009-2846. 2008. 06. 015.
- [10] BALUTTO A. *Air Valve Technology Reviewed* [R]. 1996, Mulric Hydro Projects Pty Ltd, P O Box 16901, ATLASVILLE, 1465.
- [11] 陈小明, 李坤芳, 阮久丽. 供水管道排气阀选型与运用研究 [J]. *中国给水排水*, 2014, 30(17): 50-53. (CHEN X M, LI K F, YUAN J L. Type selection and application of exhaust valve for water supply pipeline [J]. *China Water & Wastewater*, 2014, 30(17): 50-53. (in Chinese)
- [12] 孙俊峰, 康雅. 供水管网排气阀检测与分析方法研究 [J]. *哈尔滨商业大学学报(自然科学版)*, 2014, 30(2): 195-198. (SUN J F, KANG Y. Study on air vent valve detection and analysis in water supply pipe network [J]. *Journal of Harbin University of Commerce (Natural Sciences Edition)*, 2014, 30(2): 195-198. (in Chinese) DOI: 10. 3969 / j. issn. 1672-0946. 2014. 02. 017.
- [13] 柯颀, 胡云进, 万五一. 缓闭式空气阀水锤防护效果研究 [J]. *四川大学学报(工程科学版)*, 2011, 43(1): 257-260. (HE X, HU Y J, WAN W Y. Study on the protection efficiency of water hammer by Non-slam air valve [J]. *Journal of Sichuan University (Engineering Science Edition)*, 2011, 43(1): 257-260. (in Chinese)
- [14] WU Y B, XU Y, WANG C T. Research on air valve of water supply pipelines [J]. *Procedia Engineering*, 2015, 119: 884-891. DOI: 10. 1016 / j. proeng. 2015. 08. 959.
- [15] VU UREN S J. The advantages and modeling of controlled air release from pipelines [R]. 2000. www. ventomat. com.
- [16] GB 50013- 2006. 室外给水设计规范 [S]. (GB 50013- 2006. Code for design of outdoor water supply engineering [S]. (in Chinese)
- [17] AWWA. Air Release, Air vacuum and combination air valves [S]. *Manual of Water Supply Practices M51*, AWWA: Denver, U SA, 2001.
- [18] BS 8010- 2. 5. Code of Practice for Pipelines Part 2: Pipelines on land: design, construction and installation [S]. 1989.
- [19] GB 18691. 4- 2011. 农业灌溉设备 灌溉阀: 进排气阀 [S]. (GB 18691. 4- 2011. Agricultural irrigation equipment Irrigation valves Part 4: Air valves [S]. (in Chinese)
- [20] CJ 217- 2013. 给水管道复合式高速进排气阀 [S]. (CJ 217- 2013. Compound quick air inbreath release valve for water supply pipeline [S]. (in Chinese)
- [21] 张玉先, 陈欣. 常州市大口径输水钢管爆管原因与对策研究 [J]. *给水排水*, 2006, 32(7): 89-93. (ZHANG Y X, CHENG X. Study on the causes and countermeasures for pipe burst of large steel pipeline in Changzhou country [J]. *Water & Wastewater Engineering*, 2006, 32(7): 89-93. (in Chinese) DOI: 10. 3969 / j. issn. 1002-8471. 2006. 07. 027.
- [22] 张铁钢. 天津市供水管网爆管折管分析及降漏对策研究 [D]. 西安: 西安建筑科技大学, 2006. (ZHANG T G. Analysis of pipe fracture and the countermeasures for reducing leakage in Tianjin water supply network [D]. Xi'an: Xi'an University of Architecture and Technology, 2006. (in Chinese) DOI: 10. 7666 / d. y970348.
- [23] 殷建新. 供水管网爆管原因及预防方法 [J]. *浙江水利科技*, 2001(2): 55-56. (YIN J X. Causes and prevention methods of pipe burst in water supply network [J]. *Zhejiang Hydro techniques*, 2001(2): 55-56. (in Chinese) DOI: 10. 3969 / j. issn. 1008-701X. 2001. 02. 027.
- [24] 杨玉思, 辛亚娟. 管网爆管的水力因素分析及防爆技术探讨 [J]. *中国给水排水*, 2006, 22(21): 61-63. (YANG Y S, XIN Y J. Analysis of hydraulic factors of pipe bursting and discussion on prevention technology [J]. *China Water & Wastewater*, 2006, 22(21): 61-63. (in Chinese) DOI: 10. 3321 / j. issn: 1000-4602. 2006. 21. 016.
- [25] 杨建军, 李良庚. 输配水管道系统排气分析与研究 [J]. *机电设备*, 2004(2): 29-32. (YANG J J, LI L G. Analysis and studying of exhaust problem on transporting and distributing piping system [J]. *Mechanical and Electrical Equipment*, 2004(2): 29-32. (in Chinese) DOI: 10. 3969 / j. issn. 1005-8354. 2004. 02. 007.
- [26] BLUM L J. Laboratory test of air valve performance [R]. U. S. Bureau of Reclamation, 1994.
- [27] DUDLICK A, SCHLUTER S, HOYER N. Pressure surges experimental investigations and calculations with software codes using different physical models and assumptions [C]. *Pressure Surge. Safe Design and Operation of Industrial Pipe Systems*. Professional Engineering Publishing Ltd., 2000: 279-289.
- [28] APOSTOLIDIS A, DUDLIK A. Experimental examination of air valves [R]. Fraunhofer UMSICHT, Oberhausen, Germany, 2005.
- [29] LEMOS L Y F, AQUINO G A, FILHO J G D. Experimental apparatus to test air trap valves [C]. *Proceeding of the 25th IAHR Symposium on Hydraulic Machinery and Systems*, 2010. DOI: 10. 1088 / 1755-1315 / 12 / 1 / 012101.
- [30] BALACCO G, APOLLONIO C, PICCINNI A F. Experimental analysis of air valve behaviour during hydraulic transients [J]. *Journal of Applied Water Engineering and Research*, 2015, 3(1): 3-11. DOI: 10. 1080 / 23249676. 2015. 1032374.
- [31] APOLLONIO C, BALACCO G, FONTANA N, et al. Hydraulic transients caused by air expulsion during rapid filling of undulating pipelines [J]. *Journal of Water*, 2016, 8(25): 1-12. DOI: 10. 3390 / w8010025.
- [32] 郑源, 索丽生, 屈波, 等. 有压输水管道系统含气水锤研究 [J]. *河海大学学报(自然科学版)*, 2005, 33(3): 277-281. (ZHENG Y, SUO L S, QU B, et al. Study on water hammer with gas in pressurized water delivery pipeline system [J]. *Journal of Hohai University (Natural Sciences)*, 2005, 33(3): 277-281. (in Chinese) DOI: 10. 3321 / j. issn: 1000-1980. 2005. 03. 010.

- [33] 郑源, 屈波, 张建, 等. 有压输水管道系统含气水锤防护研究[J]. 水动力学研究与进展, 2005, 20(4): 436-441. (ZHEN Y, QU B, ZHANG J, et al. Research on water hammer protection with gas in pressurized hydraulic pipeline system[J]. Journal of Hydrodynamics, 2005, 20(4): 436-441. (in Chinese)) DOI: 10.3969/j.issn.1000-4874.2005.04.004.
- [34] 郑源, 索丽生, 张建, 等. 输水管道系统气体特性与水流冲击截留气团研究[J]. 水科学进展, 2005, 16(6): 858-863. (ZHENG Y, SUO L S, ZHANG J, et al. Research on gas properties and current rush to interception air mass in delivery pipeline system[J]. Advances in Water Science, 2005, 16(6): 858-863. (in Chinese)) DOI: 10.3321/j.issn:1001-6791.2005.06.018.
- [35] 郑源, 张健, 索丽生, 等. 输水管道水流对截留气团的冲击[J]. 水利学报, 2005, 36(11): 1365-1370. (LIU D Y, SUO L S, et al. Impact pressure of pipeline water flow on detained air mass[J]. Journal of Hydraulic Engineering, 2005, 36(11): 1365-1370. (in Chinese)) DOI: 10.3321/j.issn:0559-9350.2005.11.016.
- [36] 刘德有, 索丽生. 水流冲击管道内滞留气团的刚性数学模型[J]. 水科学进展, 2004, 15(6): 717-722. (LIU D Y, SUO L S. Rigid mode for transient flow in pressurized pipe system containing trapped air mass[J]. Advances in Water Science, 2004, 15(6): 717-722. (in Chinese)) DOI: 10.3321/j.issn:1001-6791.2004.06.006.
- [37] 张健, 郑源, 刘德有, 等. 参数对输水管道水流冲击气团压力的影响[J]. 河海大学学报(自然科学版), 2004, 32(6): 655-660. (ZHANG J, ZHENG Y, LIU D Y, et al. Influences of relevant parameters on pressure of current rush to air mass in pipeline system[J]. Journal of Hohai University (Natural Sciences), 2004, 32(6): 655-660. (in Chinese)) DOI: 10.3321/j.issn:1000-1980.2004.06.014.
- [38] 刘志勇, 刘梅清. 空气阀水锤防护特性的主要影响参数分析及优化[J]. 农业机械学报, 2009, 40(6): 85-89. (LIU Z Y, LIU M Q. Analysis and optimization of main influencing parameters for water hammer prevention characteristic of air valves[J]. Transactions of the Chinese Society for Agricultural Machinery, 2009, 40(6): 85-89. (in Chinese))
- [39] ZHOU F, HICKS F E, STEFFLER P M. Transient flow in a rapidly filling horizontal pipe containing trapped air[J]. Journal of Hydraulic Engineering, 2002, 128(6): 625-634. DOI: 10.1061/(asce)0733-9429(2004)130:1.
- [40] ZHOU F, HICKS F E, STEFFLER P M. Observations of air-water interaction in a rapidly filling horizontal pipe[J]. Journal of Hydraulic Engineering, 2002, 128(6): 635-639. DOI: 10.1061/(asce)0733-9429(2002)128:6(635).
- [41] ZHOU F, HICKS F E, STEFFLER P M. Analysis of effects of air pocket on hydraulic failure of urban drainage infrastructure[J]. Canadian Journal of Civil Engineering, 2004, 31(1): 86-94. DOI: 10.1139/103-077.
- [42] DE ARTINO G, FONTANA N, GIUGNI M. Transients in water systems generated by air release valves[EB/OL]. 2004, [2018-02-22]. <http://www.researchgate.net>.
- [43] MARTINO D G, FONTANA N, GIUGNI M. Transient flow caused by air expulsion through an Orifice[J]. Journal of Hydraulic Engineering, 2008, 134(9): 1395-1399. DOI: 10.1061/(asce)hy.1943-7900.0000194.
- [44] MARTIN C S, LEE N. Measurement and rigid column analysis of expulsion of entrapped air from a horizontal pipe with an exit orifice[C]. Proceeding of the 11th International Conference on Pressure Surges. BHR Group, Cranfield, UK, 2012: 527-542.
- [45] ALBERTSON M L, ANDREWS J S. Transients caused by air release[C]. Control of flow in closed conduits: proceedings of the Institute held at Colorado State University, Colorado State University, 1971: 315-340.
- [46] LEE T S. Air influence on hydraulic transients on fluid system with air valves[J]. Journal of Fluids Engineering, ASME, 1999, 121(9): 646-650. DOI: 10.1115/1.2823518.
- [47] STEPHENSON D. Effects of air valves and pipework on water hammer pressures[J]. Journal of Transportation Engineering, 1997, DOI: 10.1061/(ASCE)0733-947X(1997)123:2(101):101-106.
- [48] LI G, BAGGETT C C, ROSARIO R A. Air/vacuum valve breakage caused by pressure surges—Analysis and solution[C]. Proceeding of the World Environmental and Water Resources Congress: Great Rivers, ASCE, Reston, VA, 2009: 112-121. DOI: 10.1061/41036(342)12.
- [49] LINGIREDDY S, WOOD D J, ZLOCZOWER N. Pressure surges in pipeline systems resulting from air releases[J]. Journal AWWA, 2004, 96(7): 88-94. DOI: 10.1002/j.1551-8833.2004.tb10652.x.
- [50] ARREGUI F G, GARCIA S J, KRUISBRINK C H, etc. Air valves dynamic behavior[C]. International conference pumps, electromechanical devices and systems applied to urban water management, Swets & Zeitlinger, Lisse, Holland, 2003: 623-632.
- [51] KRUISBRINK H, ARREGUI F, CARLOS M. Dynamic performance characterization of air valves. 9th International Conference on Pressure Surges, BHR Group, Chester, UK, 2004: 33-48.
- [52] BERGANT A, KRUISBRINK A, ARREGUI F. Dynamic behaviour of air valves in a large scale pipeline apparatus[J]. Journal of Mechanical Engineering, 2012, 58(4): 225-237. DOI: 10.5545/sv.jme.2011.032.
- [53] CARLOS M, ARREGUI F J, CABRERA E. Understanding air release through air valves[J]. Journal of Hydraulic Engineering, 2011. DOI: 10.1061/(ASCE)HY.1943-7900.0000324.
- [54] WYLIE E B, STREETER V L. Fluid transients[M]. New York: McGraw-Hill Book Co., 1978.
- [55] LEE T S, LEOW L C. Numerical study on the effects of air valve behaviors on pressure surges during pump trip in pumping systems with air entrainment[J]. International Journal for Numerical Methods in Fluids, 1999, 29(6): 645-655. DOI: 10.1002/(sici)1097-0363(19990330)29:6<645::aid-fld804>3.3.co;2-h

- [56] BIANCHI A, MAMBRETTI S, PIANTA P. Practical formulas for the dimensioning of air valves[J]. *Journal of Hydraulic Engineering*, 10.1061/(ASCE)0733-9429(2007)133:10(1177), 2007: 1177-1180. DOI: 10.1061/(asce)0733-9429(2007)133:10(1177)
- [57] FUERTES V S, IGLESIAS P L, LOPEZ P A. Air valves sizing and hydraulic transients in pipes due to air release flow[C]. 33rd IAHR Congress: Water Engineering for a Sustainable Environment, 2009.
- [58] VUUREN S J. The advantages and modeling of controlled air release from pipelines[R]. 2000. www.ventomat.com.
- [59] GALE J, BERGANT A. Modeling of dynamic response of air valves during pipeline transients[C]. Proceedings of 1st European IAHR Congress, Heriot Watt University, Edinburgh, UK, 2010.
- [60] 杨开林, 石维新. 南水北调北京段输水系统水力瞬变的控制[J]. *水利学报*, 2005, 36(10): 1176-1182. (YANG K L, SHI W X. Control of pipeline hydraulic transients in South to North Water Transfer Project[J]. *Journal of Hydraulic Engineering*, 2005, 36(10): 1176-1182. (in Chinese)) DOI: 10.3969/j.issn.1672-1683.2005.05.001.
- [61] 杨开林, 陈景富. 淮水北调临涣工业园输水工程空气阀的合理配置[J]. *水利水电技术*, 2010, 41(3): 53-58. (YANG K L, CHEN J F. Reasonable layout of air valves on water conveyance pipeline for project of water transfer from Huaihe River to Linhuan Industry Area[J]. *Water Resources and Hydropower Engineering*, 2010, 41(3): 53-58. (in Chinese)) DOI: 10.3969/j.issn.1000-0860.2010.03.014.
- [62] 杨晓东, 朱满林, 李郁侠. 装有进排气阀的长距离压力输水系统水锤计算研究[J]. *水利学报*, 1998, 增刊: 60-64. (YANG X D, ZHU M L, LI Y X. Study on water hammer of long pressure pipeline with air inlet and vent valve[J]. *Journal of Hydraulic Engineering*, 1998(Z): 60-64. (in Chinese))
- [63] 赵秀红, 朱满林, 张言禾, 等. 空气阀排气性能分析[J]. *水力发电*, 2008, 34(2): 49-50. (ZHAO X H, ZHU M L, ZHANG Y H, et al. Exhaust performance analysis of air valve[J]. *Water Power*, 2008, 34(2): 49-50. (in Chinese)) DOI: 10.3969/j.issn.0559-9342.2008.02.016.
- [64] 李小周, 朱满林. 不同型式空气阀的水锤防护效果研究[J]. *西安理工大学学报*, 2015, 31(3): 316-321. (LI X Z, ZHU M L. Research on the efficiency of water hammer protection by various types of air valves[J]. *Journal of Xi'an University of Technology*, 2015, 31(3): 316-321. (in Chinese)) DOI: 10.3969/j.issn.1006-4710.2015.03.012.
- [65] 刘梅清, 孙兰凤, 周龙才, 等. 长管道泵系统中空气阀的水锤防护特性模拟[J]. *武汉大学学报(工学版)*, 2004, 37(5): 23-27. (LIU M Q, SUN L F, ZHOU L C, et al. Research on behaviors of protection against water hammer of air valve in long water supply systems[J]. *Engineering Journal of Wuhan University*, 2004, 37(5): 23-27. (in Chinese)) DOI: 10.3969/j.issn.1671-8844.2004.05.006.
- [66] 梁兴, 王敏涛. 空气阀流量特性对水锤防护效果的影响分析[J]. *水科学与工程学报*, 2008, (3): 74-76. (LIANG X, WANG M T. The influence of fence about air valves flow features to the water hammer[J]. *Water Sciences and Engineering Technology*, 2008, (3): 74-76. (in Chinese)) DOI: 10.3969/j.issn.1672-9900.2008.03.025.
- [67] 张健, 朱雪强, 曲兴辉. 长距离供水工程空气阀设置理论分析[J]. *水利学报*, 2011, 42(9): 1025-1032. (ZHANG J, ZHU X Q, QU X H. Arrangement of air valve for water hammer protection in long distance pipelines[J]. *Journal of Hydraulic Engineering*, 2011, 42(9): 1025-1032. (in Chinese))
- [68] 徐放, 李志鹏, 张明, 等. 空气阀内部结构优化与水锤防护分析[J]. *给水排水*, 2017, 53(10): 99-103. (XU F, LI Z P, ZHANG M, et al. Structural optimization and water hammer protection of air valve[J]. *Water & Wastewater Engineering*, 2017, 53(10): 99-103. (in Chinese)) DOI: 10.3969/j.issn.1002-8471.2017.10.024.